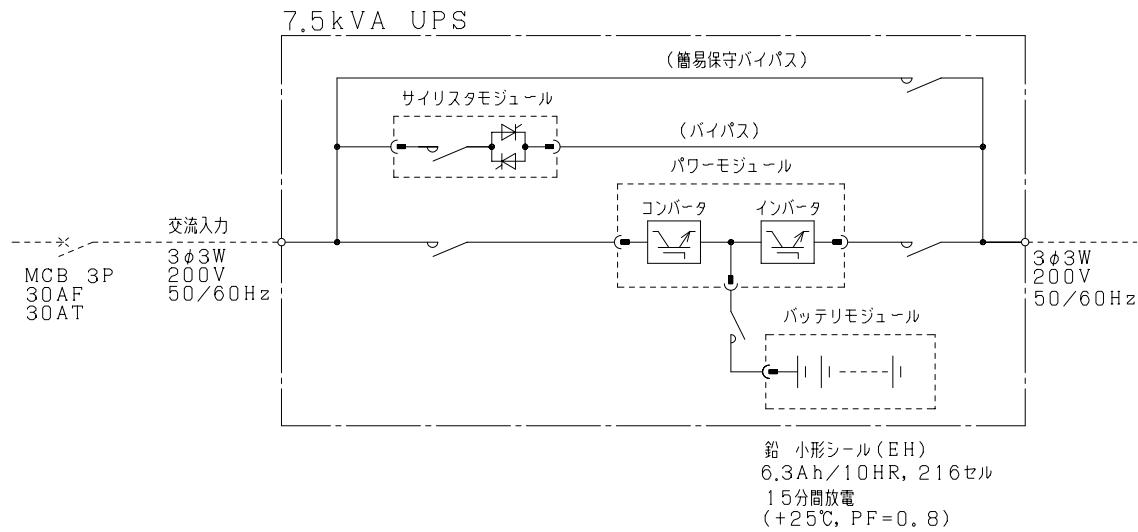
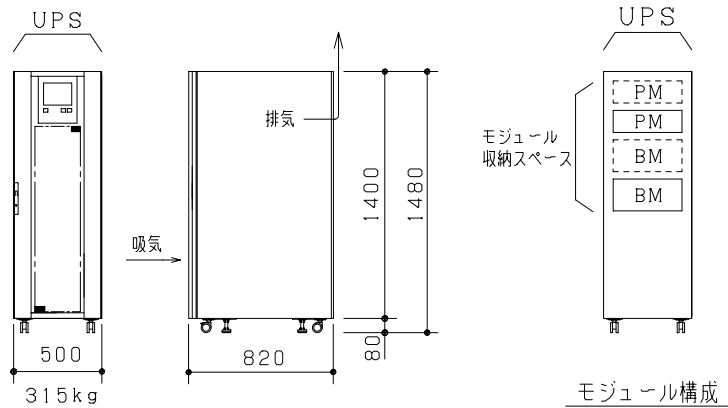


単線系統図



外形寸法図
(S=1/30)



※保守・換気スペース

- ・前面=1000mm以上
- ・背面=100mm以上
- ・両側面=不要
- ・天井面=600mm以上

※諸データ

- ・発生熱量 = 980W
- ・最大入力容量 = 7.5kVA
- ・バッテリー発生ガス用換気量 = 0.13m³/min

※その他

- ・バッテリーは最大10年以内の取替えをお願い致します。
- ・入力電圧が210Vの場合も、UPSの出力電圧は入力側と同一になります。
- ・入力周波数(50Hzまたは60Hz)はいずれの場合も、出力周波数は入力側と同一になります。

- PM パワーモジュール実装 BM バッテリーモジュール実装
 PM パワーモジュール増設スペース(未実装) BM バッテリーモジュール増設スペース(未実装)

改定 CHANGE 2004-10-14 A	B100		TOSHIBA MITSUBISHI-ELECTRIC INDUSTRIAL SYSTEMS CORPORATION		ベーシックモデル(バッテリーモジュール数=1)	
	DIM. IN mm	作成日付 DATE	04-03-	検 認 APPROVED		TITLE
	尺度 SCALE	作 成 DRAWN				7.5kVA UPS 単線系統図・外形寸法図
	1:30	照 査 CHECKED				DWG. No.
	NTS				B1007521Y-32A_A	A

B1007521Y-32A_A

B1007521Y-32A_A

A