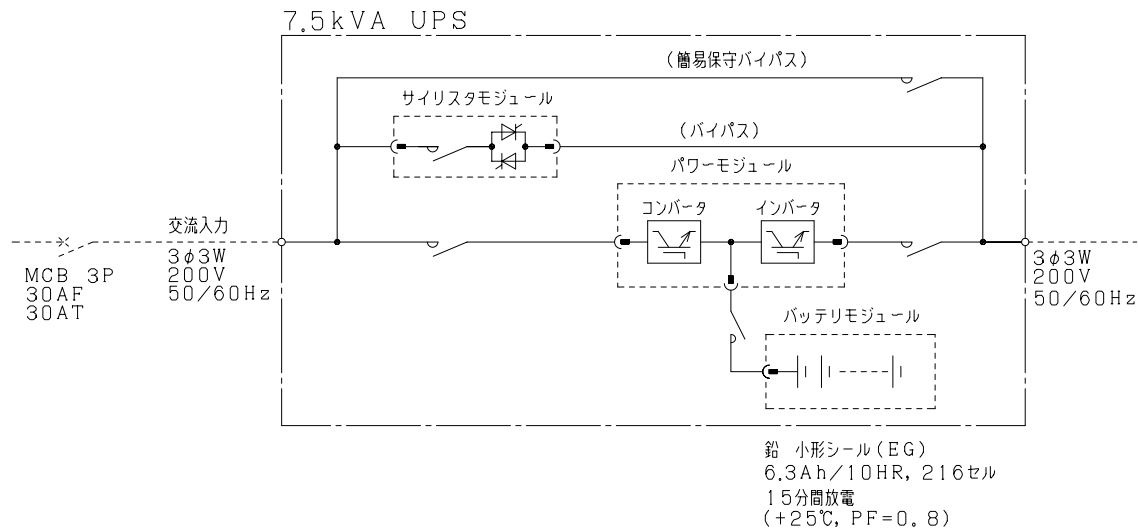
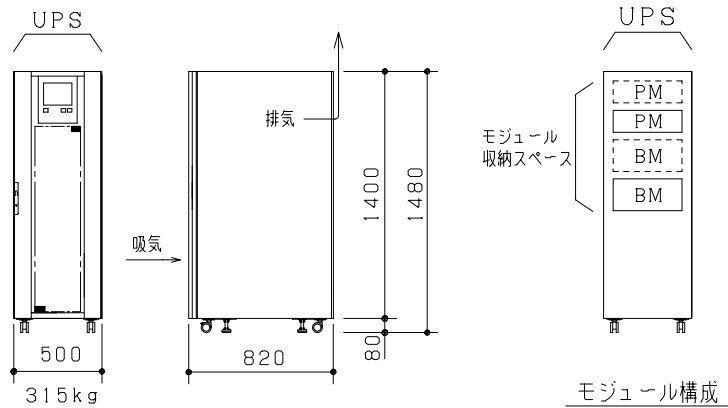


単線系統図



外形寸法図  
(S=1/30)



- ※保守・換気スペース
- ・前面=1000mm以上
  - ・背面=100mm以上
  - ・両側面=不要
  - ・天井面=600mm以上
- ※諸データ
- ・発生熱量 = 980W
  - ・最大入力容量 = 7.5kVA
  - ・バッテリー発生ガス用換気量=0.13m<sup>3</sup>/min

- ※その他
- ・バッテリーは最大5年以内の取替えをお願い致します。
  - ・入力電圧が210Vの場合も、UPSの出力電圧は入力側と同一になります。
  - ・入力周波数(50Hzまたは60Hz)はいずれの場合も、出力周波数は入力側と同一になります。

PM パワーモジュール実装                       BM バッテリーモジュール実装  
 PM パワーモジュール増設スペース(未実装)     BM バッテリーモジュール増設スペース(未実装)

改定 CHANGE 2004-10-08 A	B100	TOSHIBA MITSUBISHI-ELECTRIC INDUSTRIAL SYSTEMS CORPORATION	ベーシックモデル(バッテリーモジュール数=1)	
	DIM. IN mm	作成日付 DATE	04-03-	検認 APPROVED
	尺度 SCALE	作成 DRAWN		TITLE
	1:30	照査 CHECKED		7.5kVA UPS 単線系統図・外形寸法図
	B1007521-32A_A		DWG. No.	B1007521-32A_A
	NTS			A