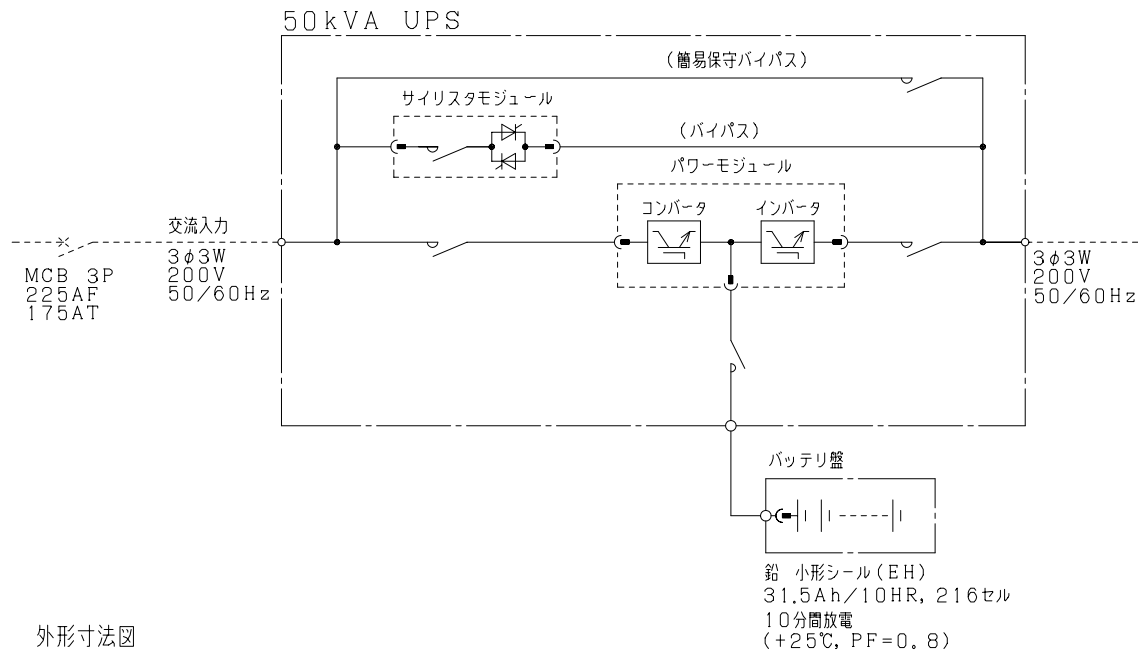
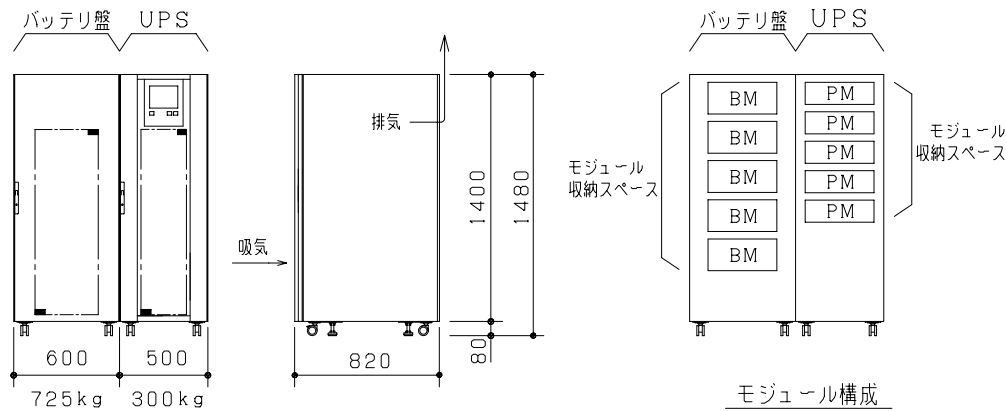


単線系統図



外形寸法図

(S=1/30)



- ※保守・換気スペース
- ・前面=1000mm以上
  - ・背面=100mm以上
  - ・両側面=不要
  - ・天井面=600mm以上

- ※諸データ
- ・発生熱量 = 5920W
  - ・最大入力容量 = 50kVA
  - ・バッテリー発生ガス用換気量=0.62m<sup>3</sup>/min

- ※その他
- ・バッテリーは最大10年以内の取替えをお願い致します。
  - ・入力電圧が210Vの場合も、UPSの出力電圧は入力側と同一になります。
  - ・入力周波数(50Hzまたは60Hz)はいずれの場合も、出力周波数は入力側と同一になります。

PM パワーモジュール実装

BM バッテリーモジュール実装

改定 CHANGE 2004-10-15 A	B100		TOSHIBA MITSUBISHI-ELECTRIC INDUSTRIAL SYSTEMS CORPORATION	ベーシックモデル (バッテリーモジュール数=5)		
	DIM. IN mm	作成日付 DATE		04-03-	TITLE	
	尺度 SCALE	作成 DRAWN			50kVA UPS 単線系統図・外形寸法図	
	1:30	照査 CHECKED			DWG. No.	
B1005035Y-32A_A			NTS		B1005035Y-32A_A	
					A	