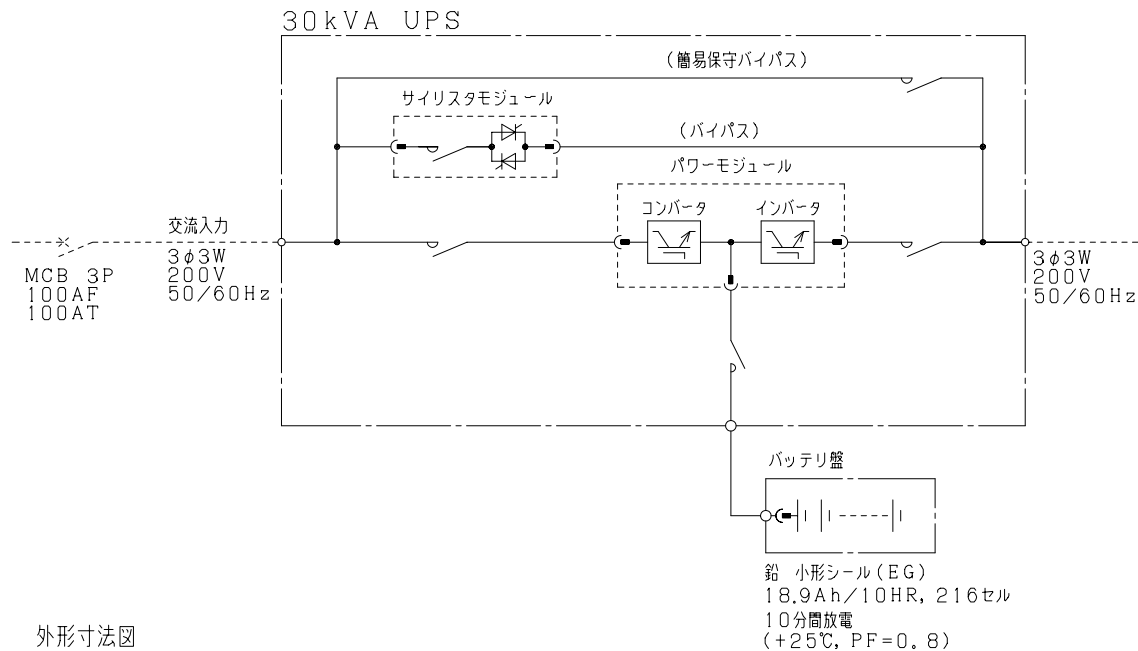
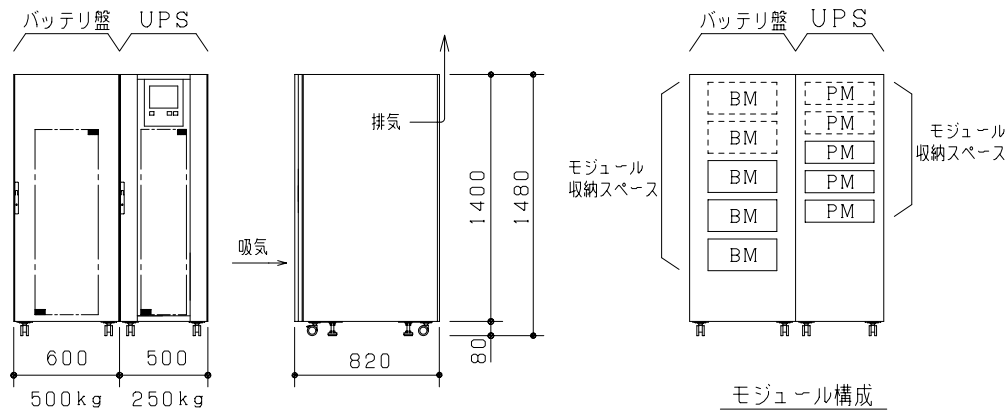


単線系統図



外形寸法図

(S=1/30)



※保守・換気スペース

- ・前面=1000mm以上
- ・背面=100mm以上
- ・両側面=不要
- ・天井面=600mm以上

※諸データ

- ・発生熱量 = 3550W
- ・最大入力容量 = 30kVA
- ・バッテリー発生ガス用換気量=0.38m³/min

※その他

- ・バッテリーは最大5年以内の取替えをお願い致します。
- ・入力電圧が210Vの場合も、UPSの出力電圧は入力側と同一になります。
- ・入力周波数(50Hzまたは60Hz)はいずれの場合も、出力周波数は入力側と同一になります。

- PM パワーモジュール実装
- BM バッテリモジュール実装
- PM パワーモジュール増設スペース(未実装)
- BM バッテリモジュール増設スペース(未実装)

改定 CHANGE 2004-10-12 A	B100	TOSHIBA MITSUBISHI-ELECTRIC INDUSTRIAL SYSTEMS CORPORATION	ベーシックモデル(バッテリーモジュール数=3)	
	DIM. IN mm	作成日付 DATE	04-03-	検認 APPROVED
	尺度 SCALE	作成 DRAWN		TITLE
	1:30	照査 CHECKED		30kVA UPS 単線系統図・外形寸法図
	NTS		DWG. No.	A
	B1003033-32A_A		B1003033-32A_A	