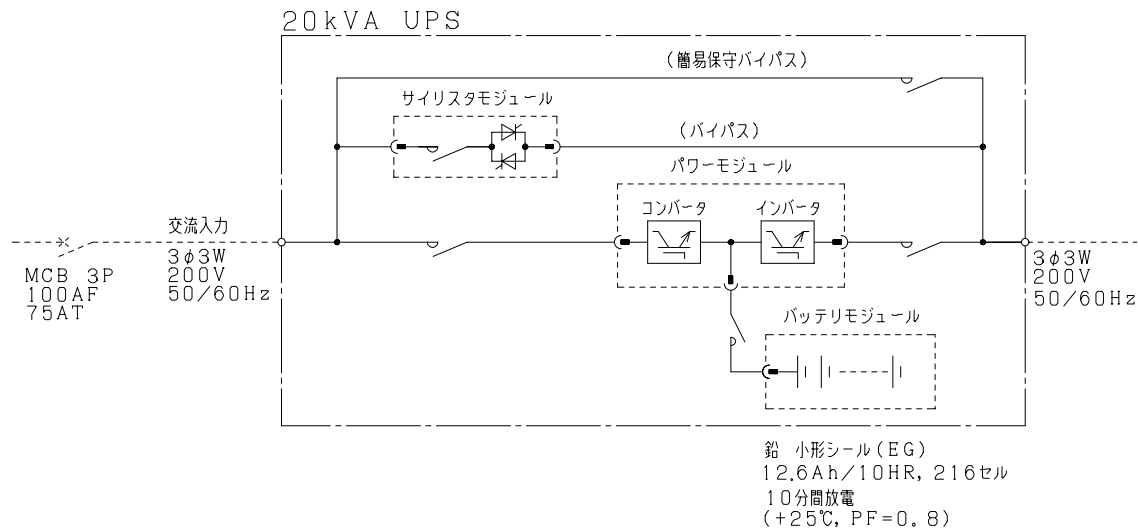
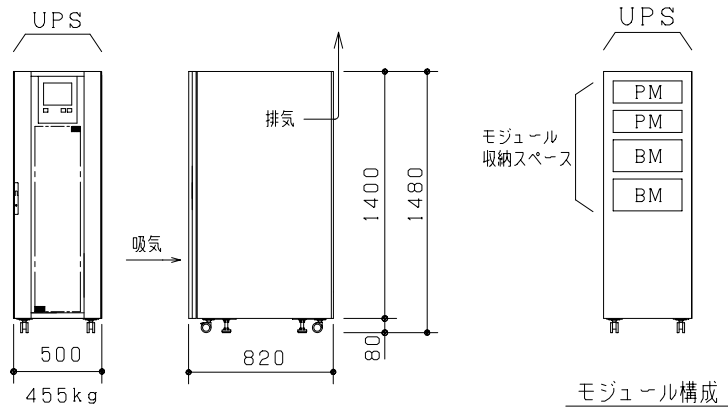


単線系統図



外形寸法図
(S=1/30)



※保守・換気スペース

- ・前面=1000mm以上
- ・背面=100mm以上
- ・両側面=不要
- ・天井面=600mm以上

※諸データ

- ・発生熱量 = 2360W
- ・最大入力容量 = 20kVA
- ・バッテリー発生ガス用換気量 = 0.25m³/min

※その他

- ・バッテリーは最大5年以内の取替えをお願い致します。
- ・入力電圧が210Vの場合も、UPSの出力電圧は入力側と同一になります。
- ・入力周波数(50Hzまたは60Hz)はいずれの場合も、出力周波数は入力側と同一になります。

PM パワーモジュール実装

BM バッテリーモジュール実装

| | | | | | | |
|------------------------------|------------|-------------|---|--------------|--------------------------|-----------------------------------|
| 改定 CHANGE 2004-10-12 A | B100 | | TOSHIBA MITSUBISHI-ELECTRIC INDUSTRIAL SYSTEMS CORPORATION | | ベーシックモデル (バッテリーモジュール数=2) | |
| | DIM. IN mm | 作成日付 DATE | 04-03- | 検 認 APPROVED | | TITLE 20kVA UPS 単線系統図・外形寸法図 |
| | 尺度 SCALE | 作成 DRAWN | | | | |
| | 1:30 | 照 査 CHECKED | | | | DWG. No. |
| B1002032-32A_A | | NTS | | | | |