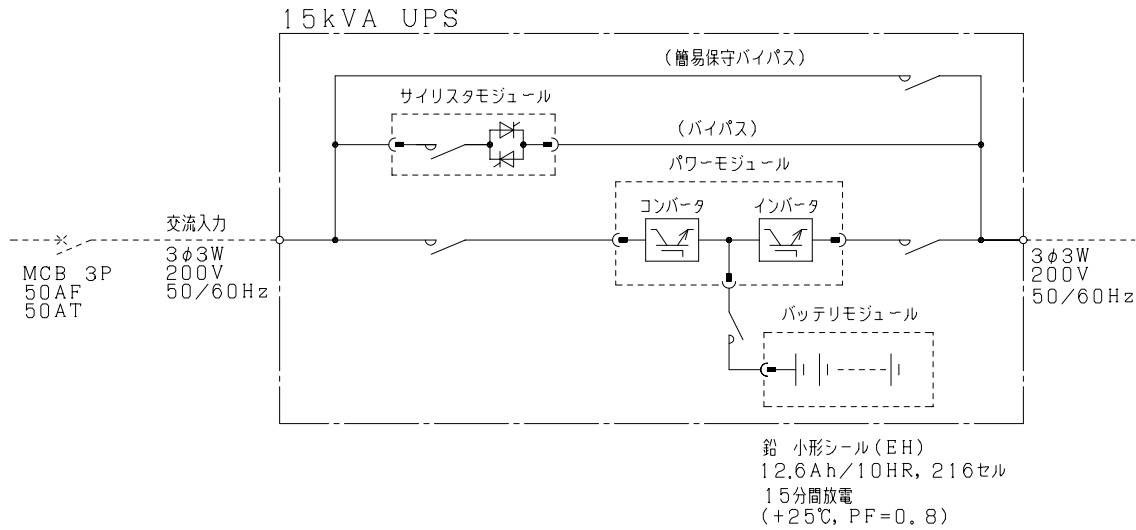
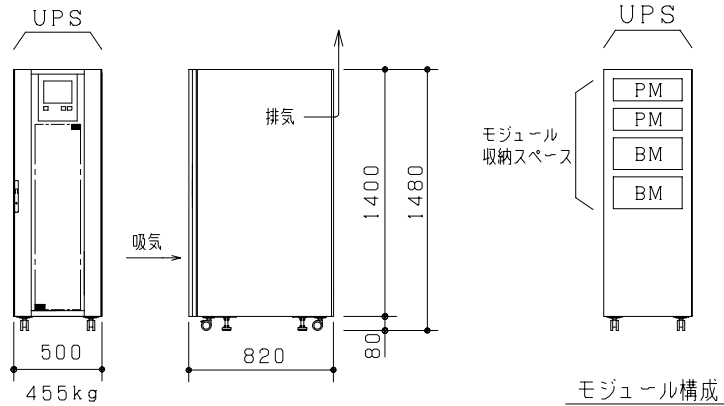


単線系統図



外形寸法図
(S=1/30)



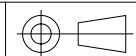
- ※保守・換気スペース
 - ・前面=1000mm以上
 - ・背面=100mm以上
 - ・両側面=不要
 - ・天井面=600mm以上
- ※諸データ
 - ・発生熱量 = 1960W
 - ・最大入力容量 = 15kVA
 - ・バッテリー発生ガス用換気量=0.25m³/min

- ※その他
 - ・バッテリーは最大10年以内の取替えをお願い致します。
 - ・入力電圧が210Vの場合も、UPSの出力電圧は入力側と同一になります。
 - ・入力周波数(50Hzまたは60Hz)はいずれの場合も、出力周波数は入力側と同一になります。

PM パワーモジュール実装 BM バッテリモジュール実装

改定 CHANGE
2004-10-14

B100



TOSHIBA MITSUBISHI-ELECTRIC INDUSTRIAL SYSTEMS CORPORATION

DIM. IN mm	作成日付 DATE	04-03-	検認 APPROVED
尺度 SCALE	作成 DRAWN		
1:30	照査 CHECKED		
NTS			

ベーシックモデル (バッテリーモジュール数=2)	
TITLE 15kVA UPS 単線系統図・外形寸法図	
DWG. No.	A
B1001532Y-32A_A	

B1001532Y-32A_A