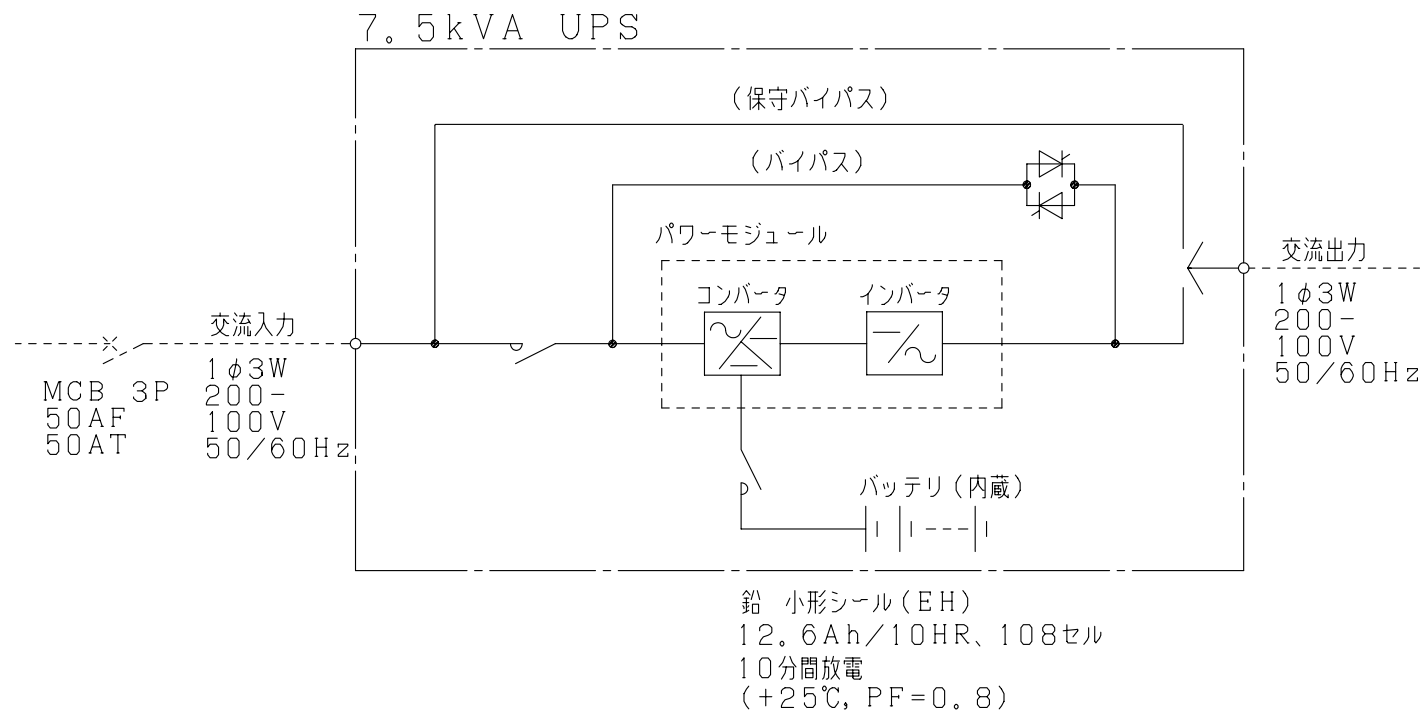
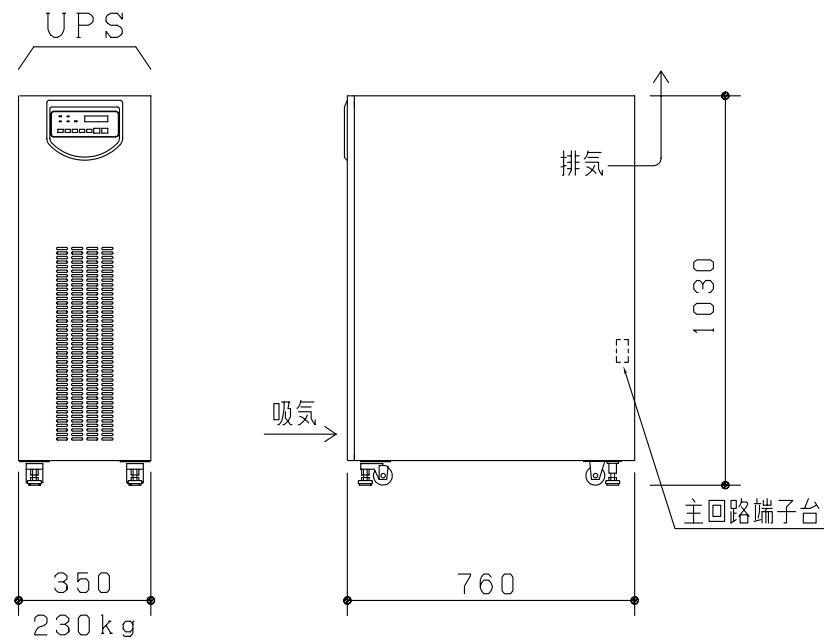


単線系統図



外形寸法図
(S=1/20)



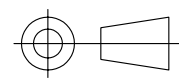
- ※保守・換気スペース
- ・前面=1000mm以上
 - ・背面=100mm以上
 - ・両側面=不要
 - ・天井面=600mm以上

- ※諸データ
- ・発生熱量 = 820W
 - ・最大入力容量 = 7.5kVA
 - ・蓄電池発生ガス用換気量 = 0.13m³/min

- ※その他
- ・蓄電池の期待寿命は、周囲温度25℃にて最大10年です。
 - ・入出力電圧が210-105V・220-110V・240-120Vの場合も同様ですが、入出力共同一電圧となります。ただし、製作時にいずれかを御指示下さい。
 - ・周波数(50Hzまたは60Hz)は起動時に入力周波数を自動認識し、出力周波数を自動的に入力周波数と同一に設定します。

改定 CHANGE

A010



TOSHIBA MITSUBISHI-ELECTRIC INDUSTRIAL SYSTEMS CORPORATION

DIM. IN mm

作成日付 DATE

02 - 09 -

検 認 APPROVED

尺 度 SCALE

作 成 DRAWN

1 : 20

照 查 CHECKED

NTS

TITLE
7.5kVA UPS
単線系統図・外形寸法図

DWG. No.
A010752BY-1PA