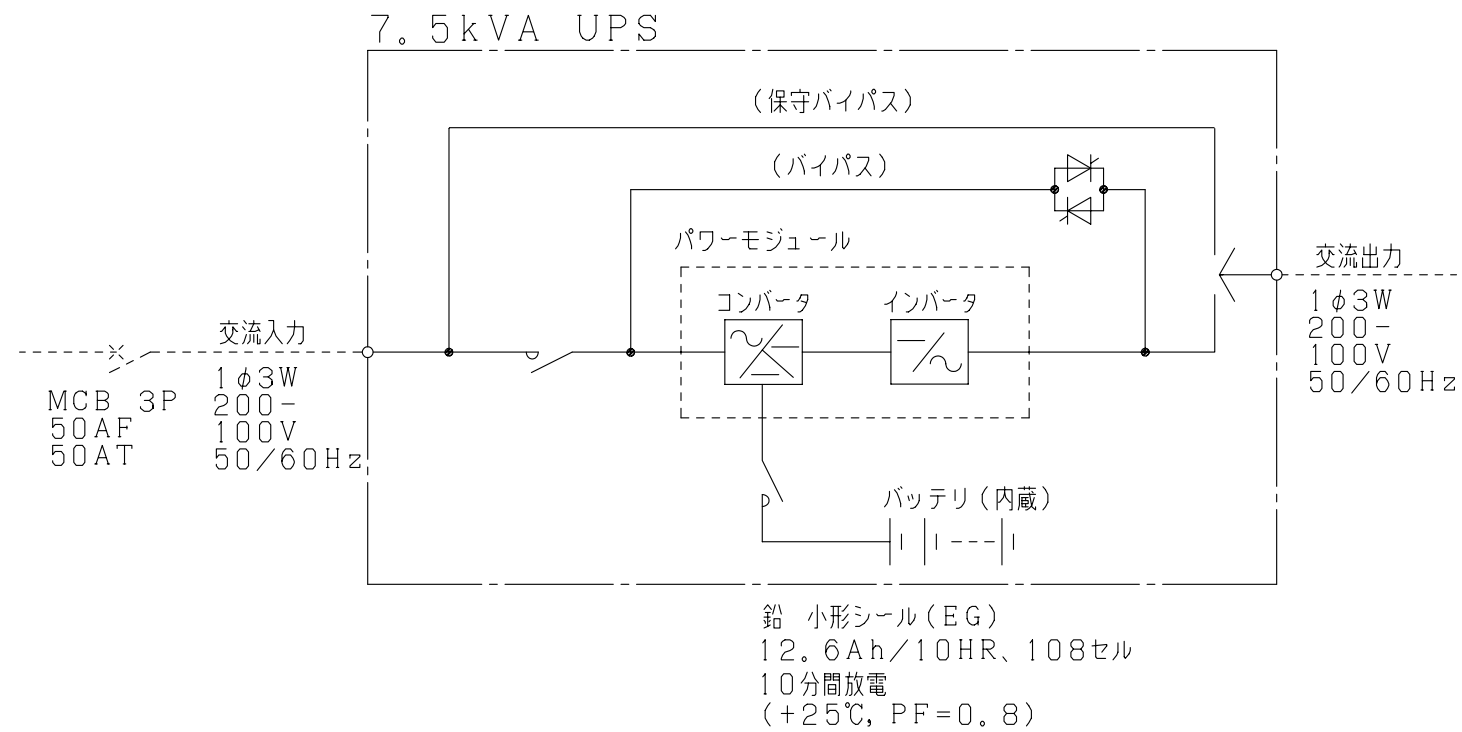
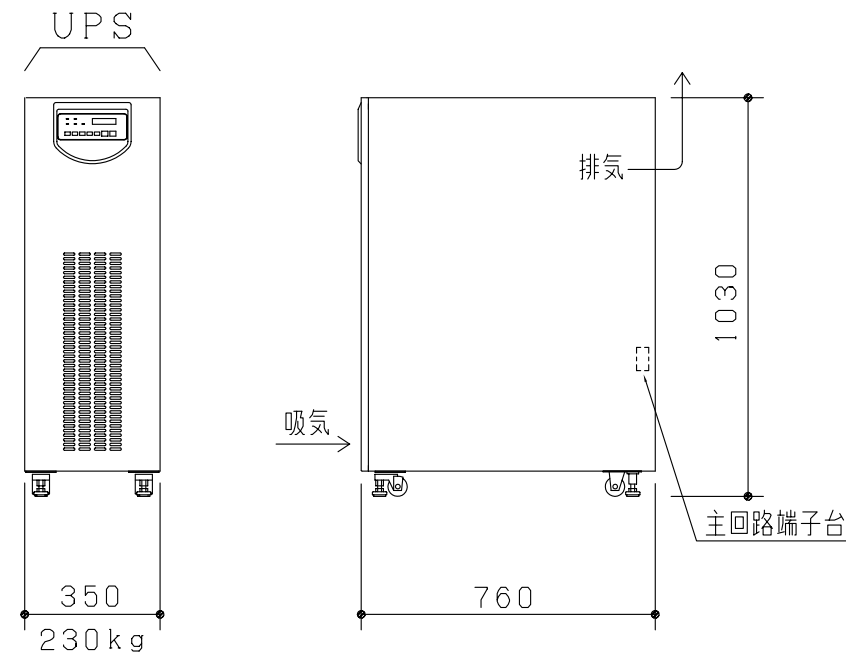


単線系統図



外形寸法図  
(S=1/20)



※保守・換気スペース

- ・前面=1000mm以上
- ・背面=100mm以上
- ・両側面=不要
- ・天井面=600mm以上

※諸データ

- ・発生熱量 = 820W
- ・最大入力容量 = 7.5kVA
- ・蓄電池発生ガス用換気量 = 0.13m<sup>3</sup>/min

※その他

- ・蓄電池は最大5年以内の取替えをお願い致します。
- ・入出力電圧が210-105V・220-110V・240-120Vの場合も同様ですが、入出力共同電圧となります。ただし、製作時にいずれかを御指示下さい。
- ・周波数(50Hzまたは60Hz)は起動時に入力周波数を自動認識し、出力周波数を自動的に入力周波数と同一に設定します。

改定 CHANGE	A	A010	TOSHIBA MITSUBISHI-ELECTRIC INDUSTRIAL SYSTEMS CORPORATION	TITLE		7.5kVA UPS 単線系統図・外形寸法図		
	01-06-11			作成日付 DATE	01-01-		検認 APPROVED	
	02-09-11			尺度 SCALE	作成 DRAWN		DWG. No.	A010752B-1PA
				1:20 NTS	照査 CHECKED			