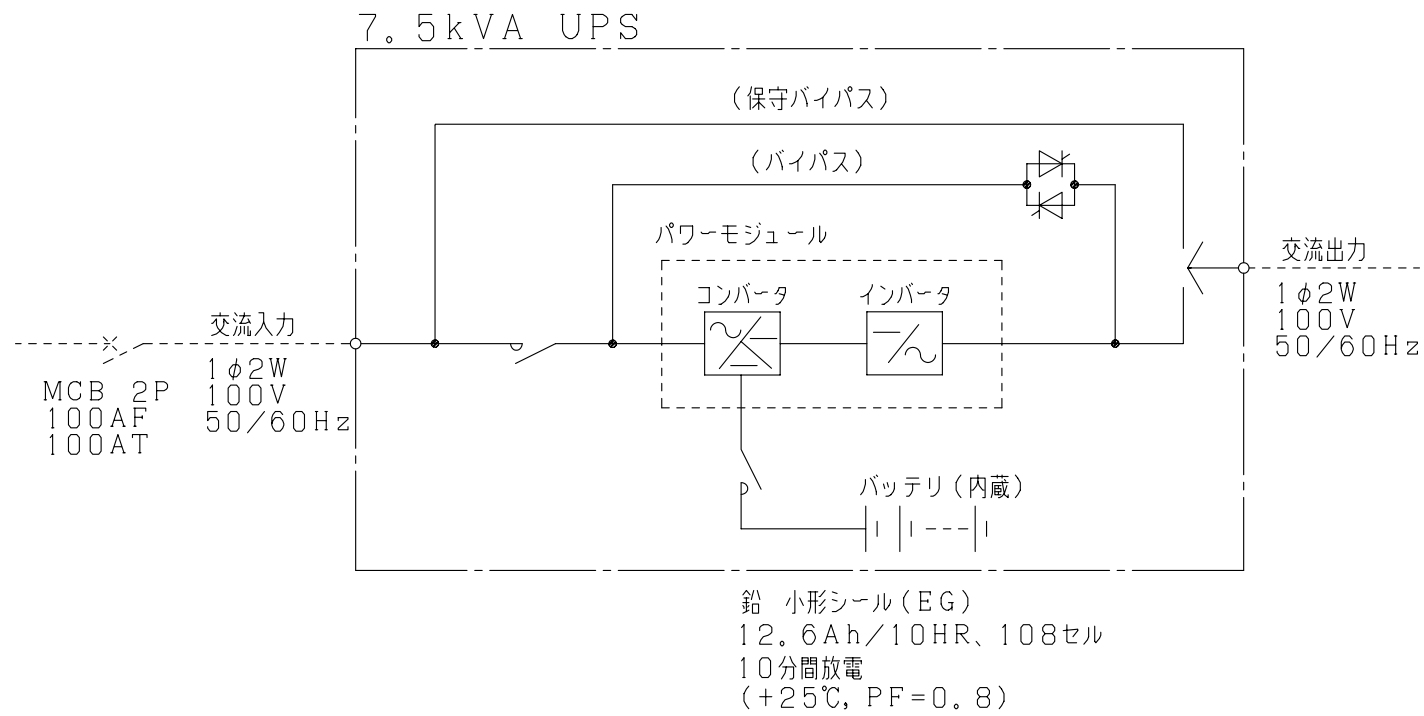
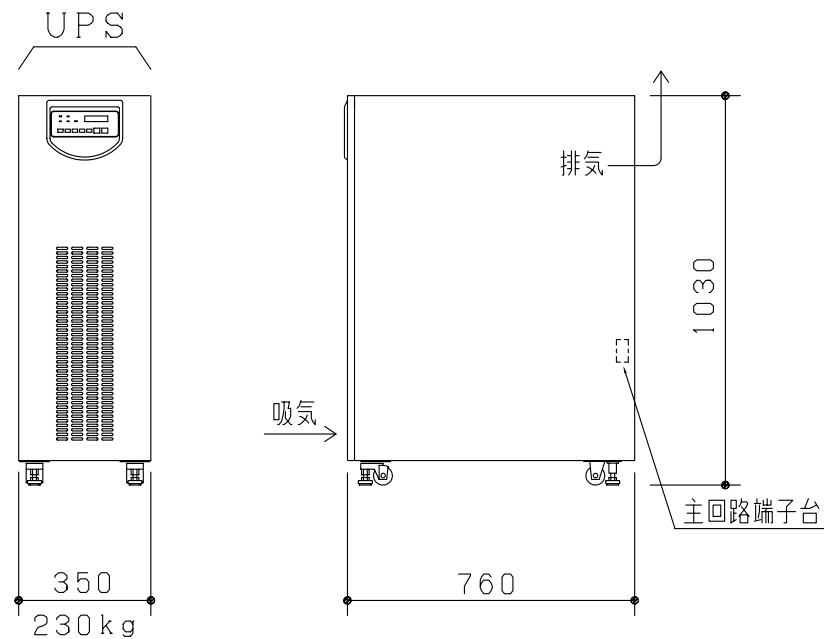


単線系統図



外形寸法図
(S=1/20)



- ※保守・換気スペース
- ・前面=1000mm以上
 - ・背面=100mm以上
 - ・両側面=不要
 - ・天井面=600mm以上

- ※諸データ
- ・発生熱量 = 820W
 - ・最大入力容量 = 7.5kVA
 - ・蓄電池発生ガス用換気量 = 0.13m³/min

- ※その他
- ・蓄電池は最大5年以内の取替えをお願い致します。
 - ・入出力電圧が105V・110V・120Vの場合も同様ですが、入出力共同一電圧となります。ただし、製作時にいずれかを御指示下さい。
 - ・周波数(50Hzまたは60Hz)は起動時に入力周波数を自動認識し、出力周波数を自動的に入力周波数と同一に設定します。

改定 CHANGE	A	A010	TOSHIBA MITSUBISHI-ELECTRIC INDUSTRIAL SYSTEMS CORPORATION	DIM. IN mm		作成日付 DATE 01-01- 検 認 APPROVED 作 成 DRAWN 照 査 CHECKED	TITLE 7.5kVA UPS 単線系統図・外形寸法図	
	01-06-11			1:20				DWG. No.
	02-09-11			NTS				