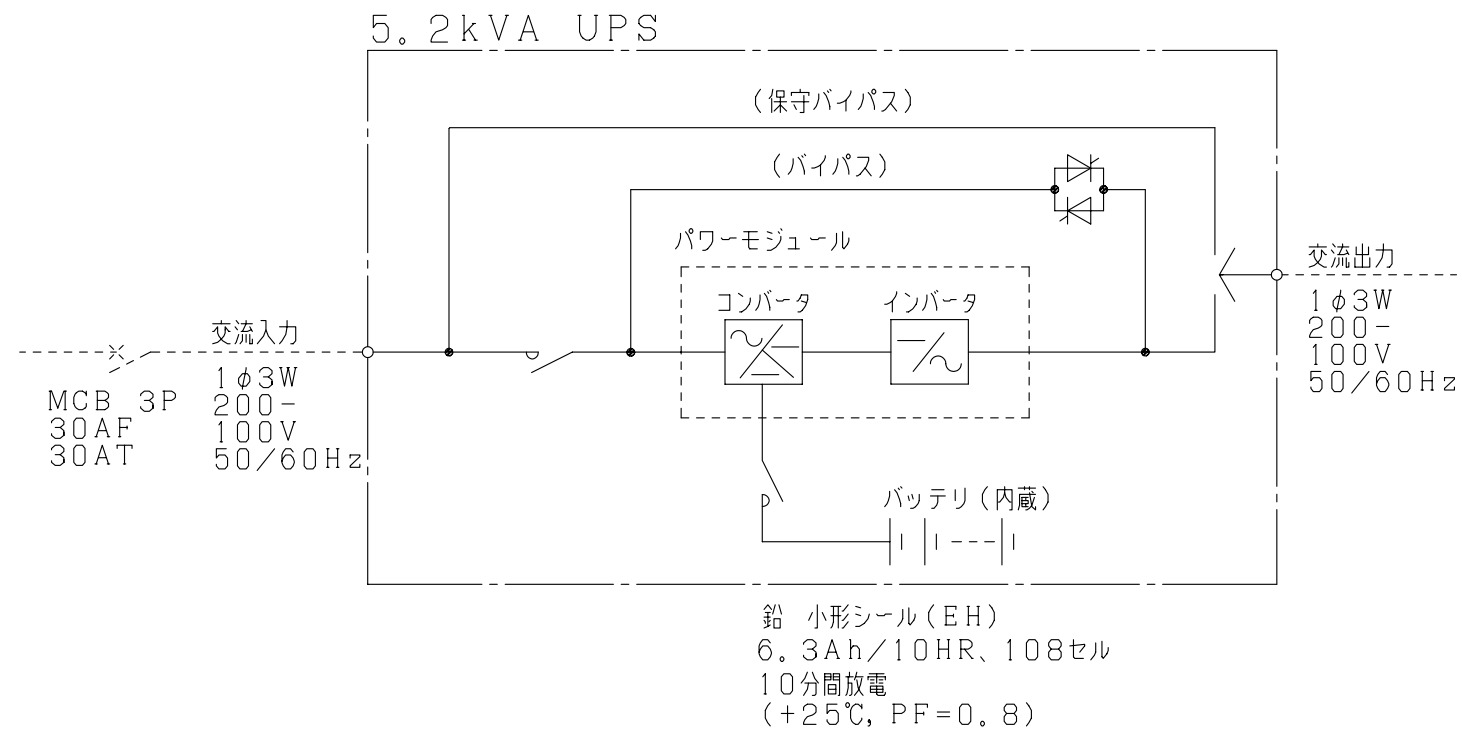
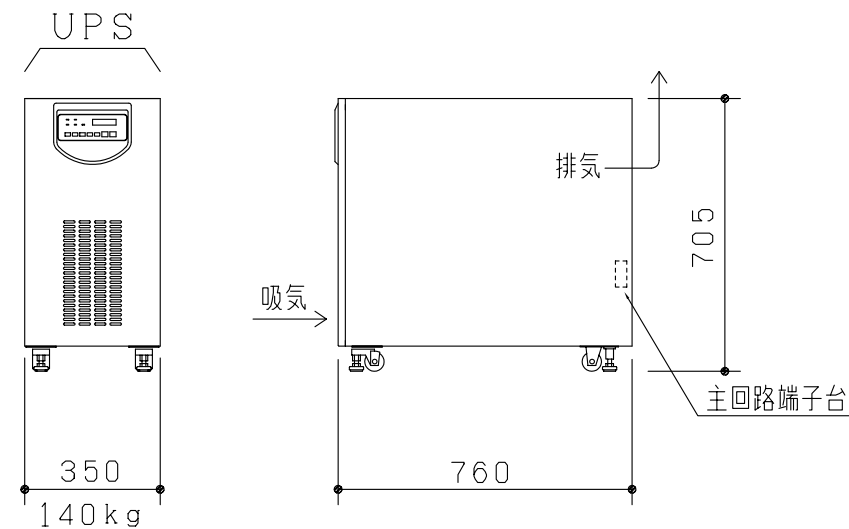


単線系統図



外形寸法図
(S=1/20)



※保守・換気スペース

- ・前面=1000mm以上
- ・背面=100mm以上
- ・両側面=不要
- ・天井面=600mm以上

※諸データ

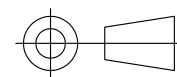
- ・発生熱量 = 570W
- ・最大入力容量 = 5.2kVA
- ・蓄電池発生ガス用換気量 = 0.07m³/min

※その他

- ・蓄電池の期待寿命は、周囲温度25℃にて最大10年です。
- ・入出力電圧が210-105V・220-110V・240-120Vの場合も同様ですが、入出力共同電圧となります。ただし、製作時にいずれかを御指示下さい。
- ・周波数(50Hzまたは60Hz)は起動時に入力周波数を自動認識し、出力周波数を自動的に入力周波数と同一に設定します。

改定 CHANGE

A010



TOSHIBA MITSUBISHI-ELECTRIC
INDUSTRIAL SYSTEMS CORPORATION

DIM. IN mm

作成日付
DATE

02 - 10 -

検 認
APPROVED

尺度 SCALE

作 成
DRAWN

1 : 20

照 査
CHECKED

NTS

TITLE
5.2kVA UPS
単線系統図・外形寸法図

DWG. No.
A010522BY-1PA