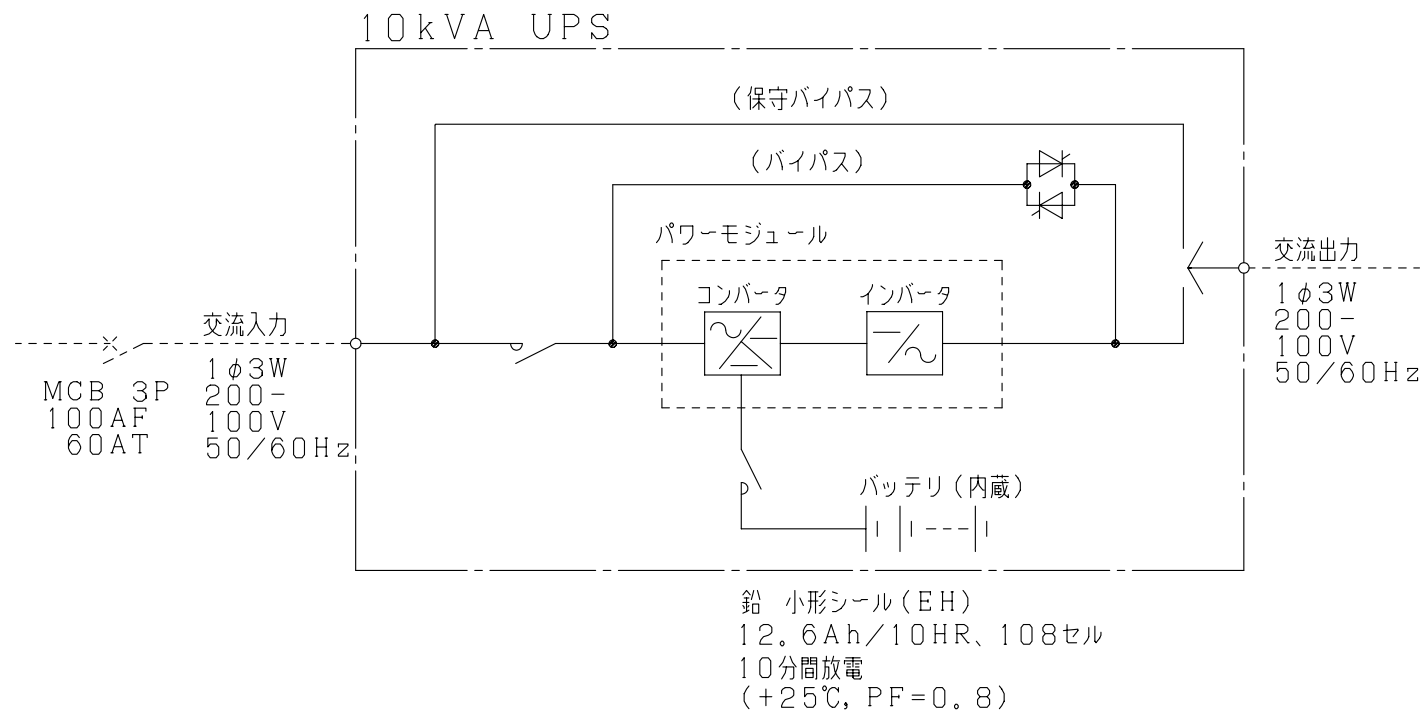
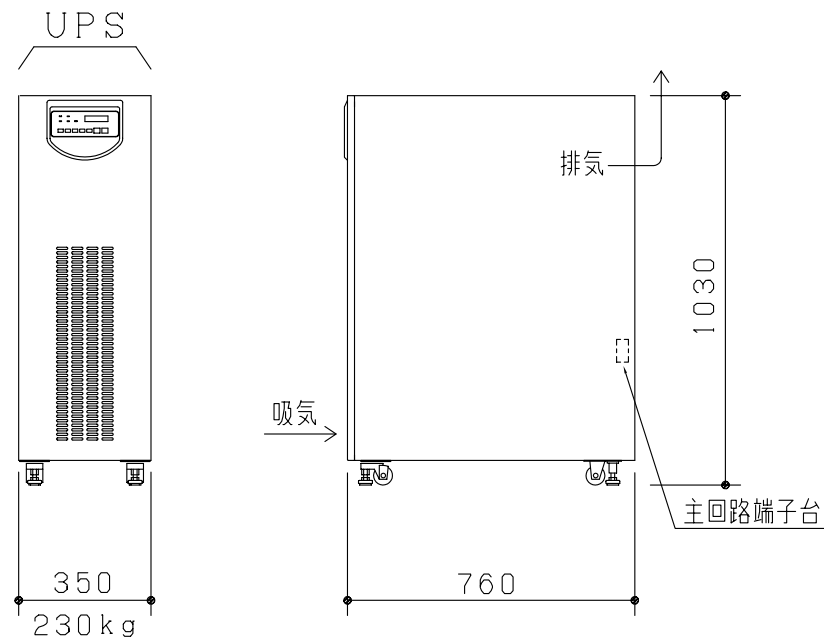


単線系統図



外形寸法図
(S=1/20)



- ※保守・換気スペース
- ・前面=1000mm以上
 - ・背面=100mm以上
 - ・両側面=不要
 - ・天井面=600mm以上

- ※諸データ
- ・発生熱量 = 1090W
 - ・最大入力容量 = 10kVA
 - ・蓄電池発生ガス用換気量 = 0.13m³/min

- ※その他
- ・蓄電池の期待寿命は、周囲温度25°Cにて最大10年です。
 - ・入出力電圧が210-105V・220-110V・240-120Vの場合も同様ですが、入出力共同一電圧となります。ただし、製作時にいずれかを御指示下さい。
 - ・周波数(50Hzまたは60Hz)は起動時に入力周波数を自動認識し、出力周波数を自動的に入力周波数と同一に設定します。

改定 CHANGE	A010			 TOSHIBA MITSUBISHI-ELECTRIC INDUSTRIAL SYSTEMS CORPORATION	TITLE	
	DIM. IN mm	作成日付 DATE	02-09-		10kVA UPS 単線系統図・外形寸法図	
	尺度 SCALE	作成 DRAWN			DWG. No.	
	1:20 NTS	照査 CHECKED			A010103BY-1PA	