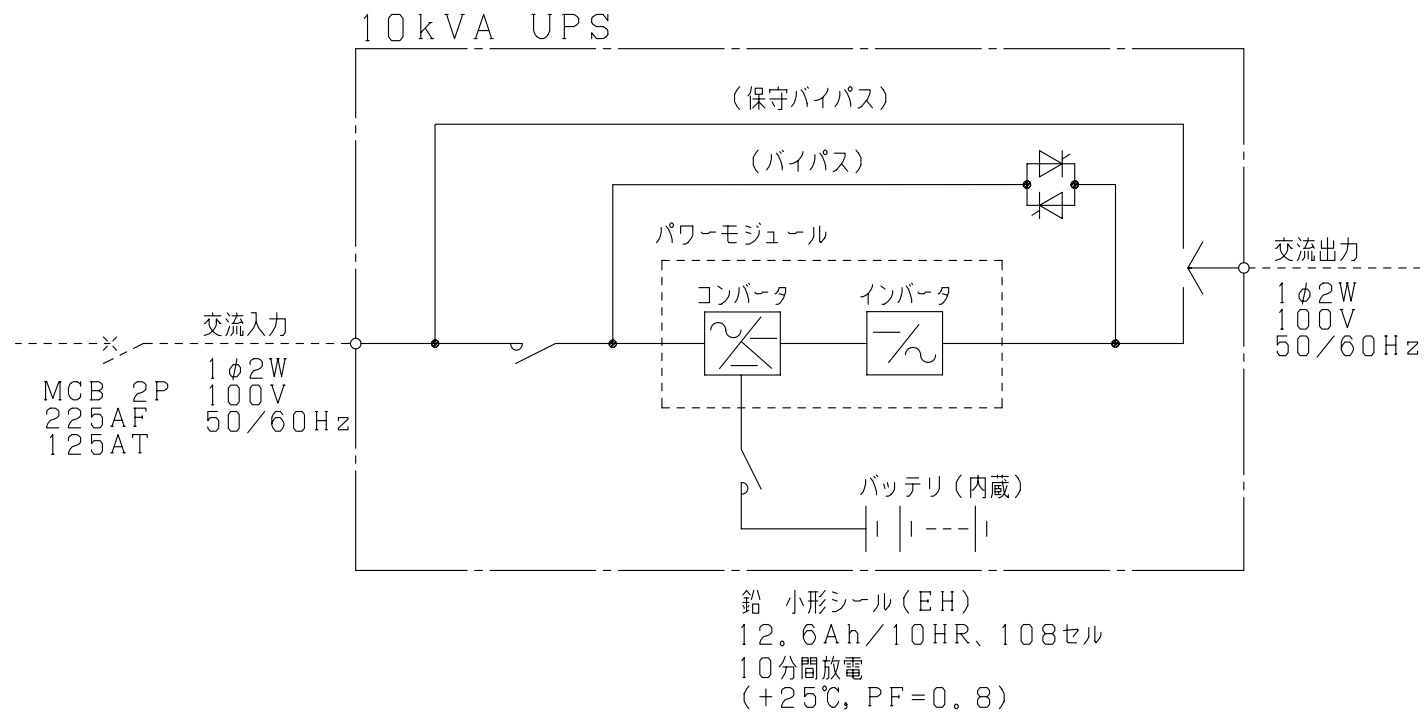
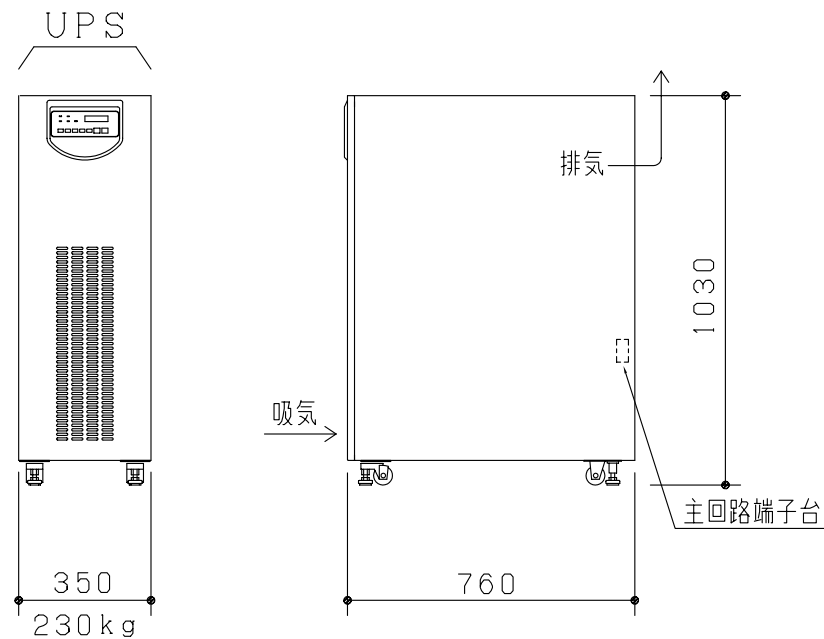


単線系統図



外形寸法図  
(S=1/20)



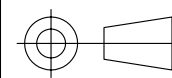
- ※保守・換気スペース
- ・前面=1000mm以上
  - ・背面=100mm以上
  - ・両側面=不要
  - ・天井面=600mm以上

- ※諸データ
- ・発生熱量 = 1090W
  - ・最大入力容量 = 10kVA
  - ・蓄電池発生ガス用換気量 = 0.13m<sup>3</sup>/min

- ※その他
- ・蓄電池の期待寿命は、周囲温度25°Cにて最大10年です。
  - ・入出力電圧が105V・110V・120Vの場合も同様ですが、入出力共同一電圧となります。ただし、製作時にいずれかを御指示下さい。
  - ・周波数(50Hzまたは60Hz)は起動時に入力周波数を自動認識し、出力周波数を自動的に入力周波数と同一に設定します。

改定 CHANGE

A010



TOSHIBA MITSUBISHI-ELECTRIC INDUSTRIAL SYSTEMS CORPORATION

DIM. IN mm

作成日付 DATE

02 - 09 -

検 認 APPROVED

尺 度 SCALE

作 成 DRAWN

1 : 20

照 查 CHECKED

NTS

TITLE  
10kVA UPS  
単線系統図・外形寸法図

DWG. No.  
A010103BY-11A