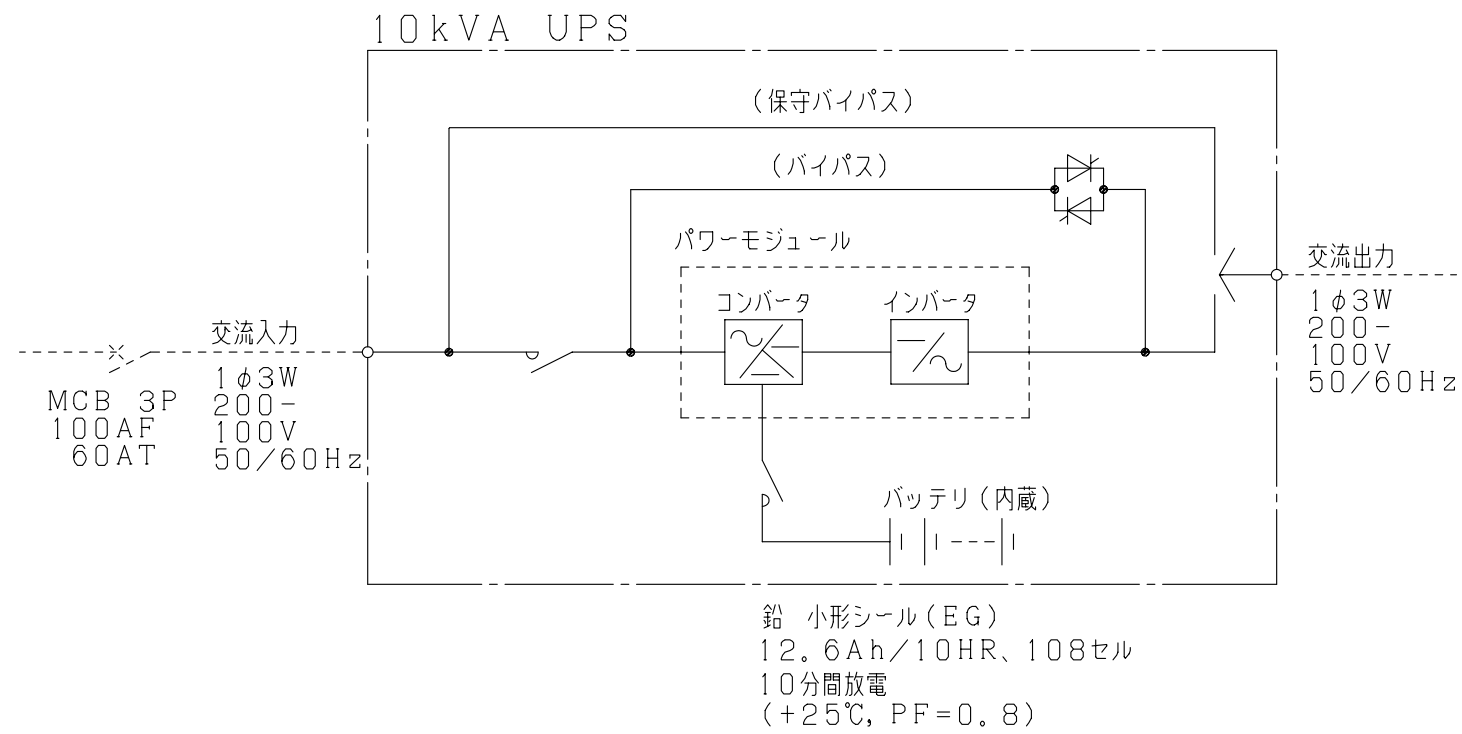
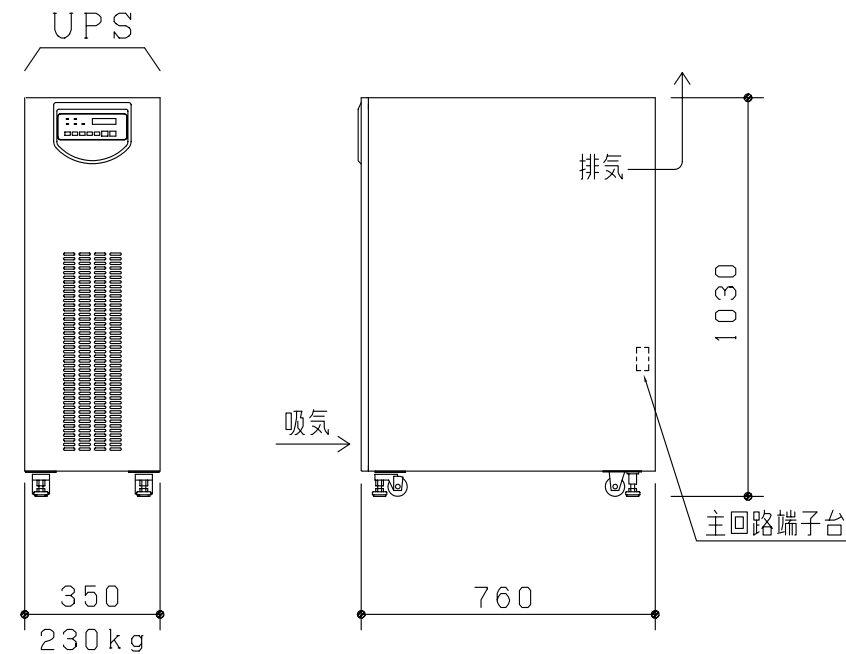


単線系統図




外形寸法図
(S=1/20)



※保守・換気スペース
 ・前面=1000mm以上
 ・背面=100mm以上
 ・両側面=不要
 ・天井面=600mm以上

※諸データ
 ・発生熱量 = 1090W
 ・最大入力容量 = 10kVA
 ・蓄電池発生ガス用換気量 = 0.13m³/min

※その他
 ・蓄電池は最大5年以内の取替えをお願い致します。
 ・入出力電圧が210-105V・220-110V・240-120Vの場合も同様ですが、入出力共同電圧となります。
 ただし、製作時にいずれかを御指示下さい。
 ・周波数(50Hzまたは60Hz)は起動時に入力周波数を自動認識し、出力周波数を自動的に入力周波数と同一に設定します。

改定 CHANGE	A	B	A010	 TOSHIBA MITSUBISHI-ELECTRIC INDUSTRIAL SYSTEMS CORPORATION	TITLE		10kVA UPS 単線系統図・外形寸法図		
	01-06-11	02-09-11			DIM. IN mm	作成日付 DATE		01-01-	検認 APPROVED
					尺度 SCALE	作成 DRAWN			DWG. No.
					1:20 NTS	照査 CHECKED			A010103B-1PA