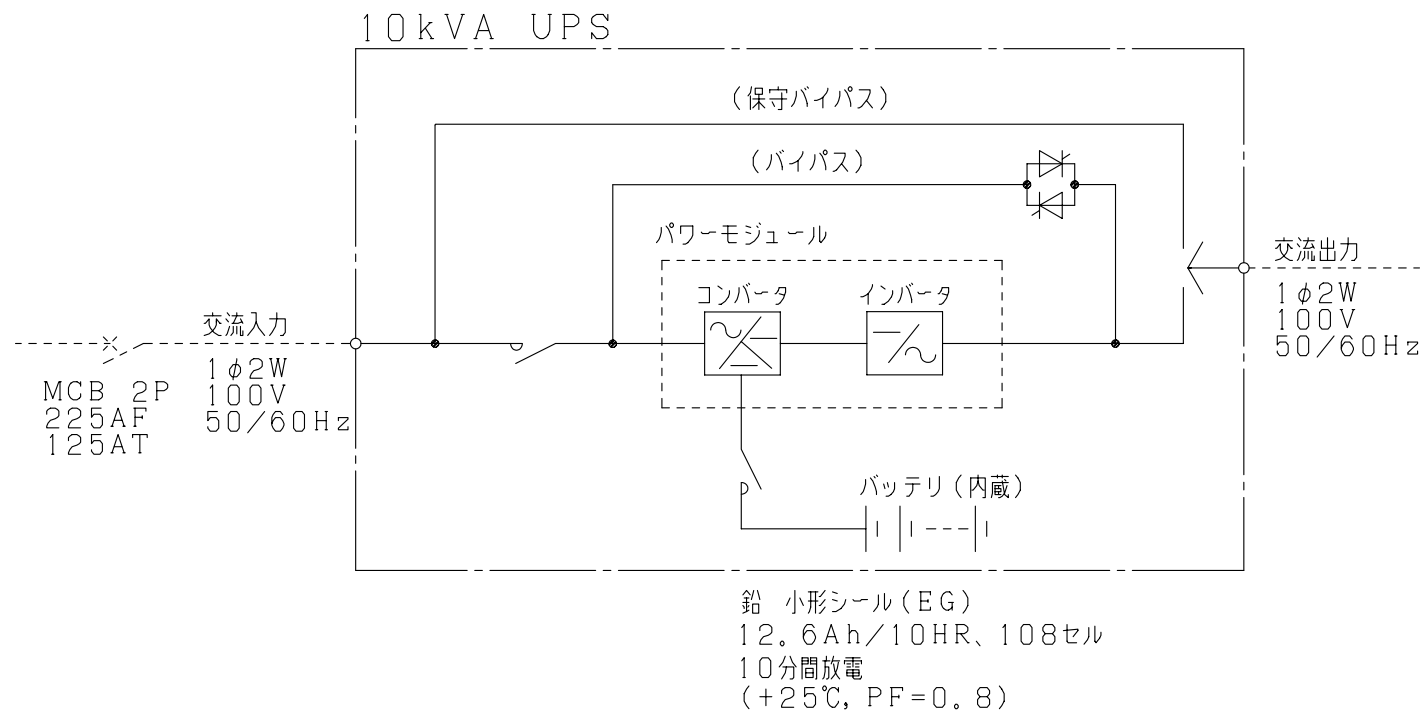
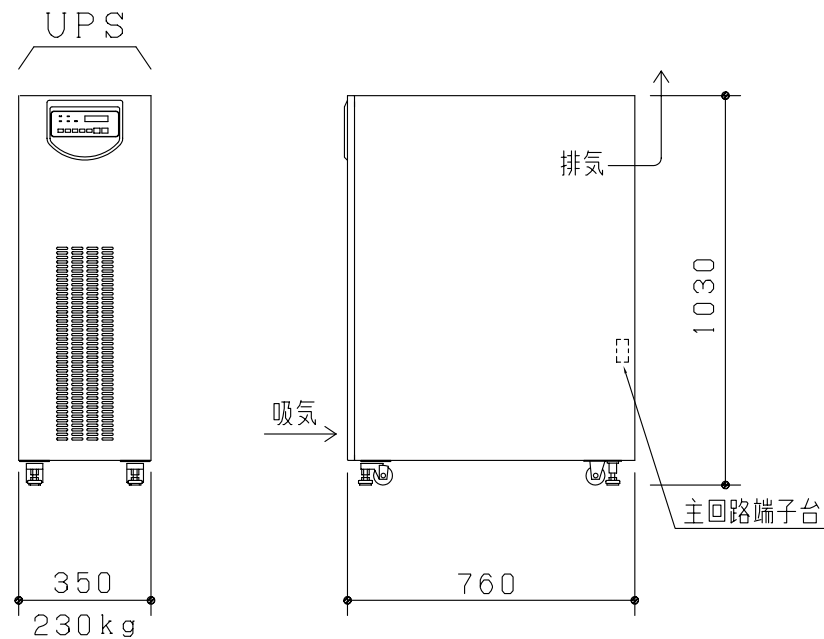


単線系統図




外形寸法図  
(S=1/20)



- ※保守・換気スペース
- ・前面=1000mm以上
  - ・背面=100mm以上
  - ・両側面=不要
  - ・天井面=600mm以上

- ※諸データ
- ・発生熱量 = 1090W
  - ・最大入力容量 = 10kVA
  - ・蓄電池発生ガス用換気量 = 0.13m<sup>3</sup>/min

- ※その他
- ・蓄電池は最大5年以内の取替えをお願い致します。
  - ・入出力電圧が105V・110V・120Vの場合も同様ですが、入出力共同一電圧となります。ただし、製作時にいずれかを御指示下さい。
  - ・周波数(50Hzまたは60Hz)は起動時に入力周波数を自動認識し、出力周波数を自動的に入力周波数と同一に設定します。

改定 CHANGE	A	A010	 TOSHIBA MITSUBISHI-ELECTRIC INDUSTRIAL SYSTEMS CORPORATION	TITLE		10kVA UPS 単線系統図・外形寸法図		
	01-06-11			DIM. IN mm	作成日付 DATE		01-01-	検認 APPROVED
	02-09-11			尺度 SCALE	作成 DRAWN			
				1:20 NTS	照査 CHECKED			
				DWG. No.	A010103B-11A			