

---

**屋外型大容量パワーコンディショナのラインナップを充実  
1500Vdc-1250kW他、2機種を同時に販売開始**

---

東芝三菱電機産業システム株式会社(以下、TMEIC)(社長:山脇 雅彦)は、1250kW(直流電圧1500Vdc 対応)、および 1000kW(直流電圧 1000Vdc 対応)の太陽光発電システム用屋外型大容量パワーコンディショナ(以下 PCS)、「SOLARWARE 1250」、「SOLARWARE 1000」を7月から販売開始します。

「SOLARWARE 1250」は、4月に販売開始した「SOLARWARE 2500」の容量を半分の1250kWにした姉妹機です。1500Vdc 対応 PCS のラインナップ充実で、太陽光発電システムのPCSをより柔軟に構成できます。

「SOLARWARE 1000」は、多くの導入実績のある「SOLARWARE 1667」と同じ1000Vdc 対応の屋外型大容量PCSです。「SOLARWARE 1000」は、2MW未満の高圧連系で求められる力率0.8にも対応しており、系統の安定化に寄与します。

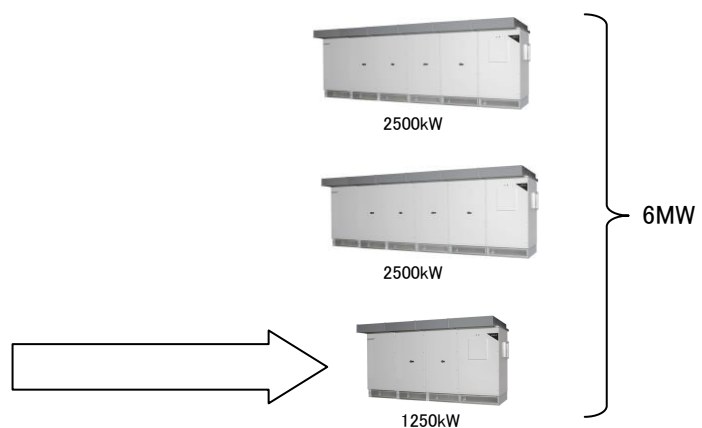
TMEICは、屋外型大容量PCSのラインナップの充実で、売電収入と導入コストの両面からお客様のベネフィット最大化に貢献していきます。

なお、「SOLARWARE 1250」と「SOLARWARE 1000」は、7月5~7日にパシフィコ横浜で開催される太陽光ビジネス専門展「PV Japan 2017」にパネル展示します。

**【参考】外観**



SOLARWARE 1250



6MW サイトの適用事例

【参考】仕様

型式		SOLARWARE 1250 PVH-L1250ER(J)	SOLARWARE 1000 PVL-L1000ERM(J)
交流電力	定格容量	1,250kW / 1,250kVA	1,000kW / 1,250kVA
	定格電圧	550Vac±10%以内	380Vac±10%
	定格周波数	50Hz / 60Hz	50Hz / 60Hz
	定格力率	0.99 以上	0.99 以上
	定格電流	1,312Arms	1,899Arms
直流入力	最大容量	1,275kWp @98%Efficiency	1,275kWp @98%Efficiency
	最大電圧	1,500Vdc	1,000Vdc
	最大電力追従制御範囲	800Vdc～1,300Vdc	550Vdc～950Vdc
効率	最大電力変換効率	98.8%	98.6%
一般事項	重量	4,000kg	5,000kg
	寸法(H×W×D)	H2,283×W3,000×D1,230mm (DC-BOX 不含)	H2,283×W4,000×D1,230mm (DC-BOX 不含)
	出力制御	対応	対応
	設置場所	屋外型	屋外型
	周囲温度	-20～40℃	-20～40℃
	外部通信方法	MODBUS/TCP	MODBUS/TCP
	制御電源	インバータ出力から供給 (停電補償回路含む)	インバータ出力から供給 (停電補償回路含む)
	冷却方式	Advanced Hybrid Cooling	Advanced Hybrid Cooling
	力率整定範囲	0.85～1.0	0.8～1.0 全力率範囲で最大 1000kW 出力可

報道関係からのお問い合わせ先

東芝三菱電機産業システム株式会社 経営企画本部 ブランド企画グループ <http://www.tmeic.co.jp/>

〒104-0031 東京都中央区京橋3-1-1 東京スクエアガーデン Tel: 03-3277-4319 Fax: 03-3277-4578

TMEIC(ティーマイク)は、社会を支える基盤である「ものづくり」の現場ニーズにお応えするために、社会の発展と美しい地球環境とを調和させる産業システムインテグレータとして、「産業」「社会」「環境」の未来を常に見据えています。工場・プラントにおいて原動力となっている回転機、電力を変換・制御するパワーエレクトロニクス、そしてプラント全体を計画し実現するエンジニアリング、これらの技術をコアに、ものづくりと環境マネジメントに最先端の技術で貢献していきます。