

蓄電池・冷却ファンなどの定期交換について

- UPSで使用している蓄電池には、寿命があります。それぞれの蓄電池の寿命は、蓄電池のタイプによって異なります。蓄電池の交換周期は、周囲温度によって大きく左右されます。一般的な推奨交換周期は平均周囲温度が20～25℃の場合を想定していますので、これより周囲温度が高い場合は早めに交換をご計画ください。
- 交換時期を過ぎた蓄電池をそのまま継続して使用されますと、停電補償時間が短くなるなどUPS本来の性能が維持できなくなるばかりでなく、異臭・発火・発煙などの二次災害を引き起こす原因となります。推奨交換周期以内に、交換をご計画ください。
- 冷却ファンの寿命も周囲温度の影響を大きく受けます。高温／雰囲気の良い場所で使用すると寿命が短くなります。蓄電池と同様に早めの交換をご推奨いたします。

設置条件

- 本装置は屋内用です。据付にあたっては、直射日光のあたる場所や風雨にさらされている場所は避けてください。
- ちりやほこりの多い場所、高温多湿の場所は避けてください。
- 周囲温度25℃以下でご使用になることを推奨いたします。
- 蓄電池容量が、4800Ah・セル以上になる場合は専用不燃区画に設置いただき、所轄の消防署へ届出をお願いします。

保証条件

ご検収後1年以内に、通常の使用条件で、設計または材料の瑕疵もしくは工作上の原因により、弊社が納入した機器に、破損または運転上の不適合が生じた場合には、無償にて修理いたします。この場合、弊社の保証に関する義務は、不適合機器の修理費用、ないしは無欠陥品との交換費用を超えるものではないものとします。また、間接的損害、二次的損害に関しては、その責を免ぜられるものとします。



東芝三菱電機産業システム株式会社

〒108-0073 東京都港区三田3-13-16 (三田43MTビル)

産業第一システム事業部 産業第一営業部

産業第一システム事業部 産業第二営業部

北海道営業所 〒060-0807北海道札幌市北区北7条西1丁目1-2(SE山京ビル)

千葉営業所 〒260-0032千葉市中央区登戸1-26-1(朝日生命千葉登戸ビル)

静岡営業所 〒422-8061静岡県静岡市駿河区森下町1-30(サンコービル)

中部支店 〒450-0002愛知県名古屋市中村区名駅4-2-28(名古屋第二埼玉ビル)

関西支店 〒530-0005大阪府大阪市北区中之島3-2-4(朝日新聞ビル)

北陸営業所 〒930-0002富山県富山市新富町1-1-12(富山駅前ビル)

中四国支店 〒730-0041広島県広島市中区小町2-30(第二有楽ビル)

岡山営業所 〒700-0903岡山県岡山市幸町8-29(三井生命岡山ビル)

山口営業所 〒745-0034山口県周南市御幸通1-5(住友生命徳山ビル3F)

高松営業所 〒760-0023香川県高松市寿町1-3-2(高松第一生命ビル)

九州支店 〒812-0039福岡県福岡市博多区冷泉町5-35(福岡祇園第一生命ビル)

北九州営業所 〒802-0001福岡県北九州市小倉北区浅野2-14-1(小倉興産KMMビル)

長崎支店 〒852-8004長崎県長崎市丸尾町6-14

URL <http://www.tmeic.co.jp/>

電話 03-5441-9712

電話 03-5441-9754

電話 011-708-3221

電話 043-204-1048

電話 054-202-1936

電話 052-581-9050

電話 06-6206-3900

電話 076-441-5171

電話 082-545-0350

電話 086-231-0310

電話 0834-31-5020

電話 087-825-2434

電話 092-262-2596

電話 093-513-8391

電話 095-864-2120

技術的な詳細は、右記技術窓口にご相談ください。東芝三菱電機産業システム株式会社 パワーエレクトロニクス技術第一課 電話 03-5441-9162

⚠️注意 安全に関するご注意

- ⓘ **指示** 設置およびご使用前に必ず「取扱説明書」をよくお読みの上、正しくお使いください。次のような、人への安全や、公共の機能維持に重大な影響を及ぼす装置などへのご使用時には、システムの多重化、非常用発電機設備の設置など、運用・維持・管理について特別な配慮が必要になりますので、事前に当社または販売店にご相談ください。
 - a. 人命に直接かわる医療機器などへの使用。
 - b. 人身の損傷にいたる可能性のある施設での使用。
 - c. 社会的・公共的に重要な航空・鉄道・道路・海運などへの使用。
 - d. 非常防火警報設備や消化設備への使用。
 - e. これらに準ずる装置への使用。
- ⓘ **指示** この製品は電気工事が必要です。電気工事は専門家が行ってください。
- ⓘ **指示** この製品は日本国内仕様品です。国外での使用については別途お問い合わせください。日本国内仕様品を国外で使用すると、電圧、使用環境などが異なり、発火・発煙の原因になることがあります。

- 本品のうち、外国為替および外国貿易管理法に定める安全保障貿易管理関連貨物（又は役務）に該当するものの輸出にあたっては、同法に基づく輸出（又は役務取引）許可が必要になります。
- WindowsNT、Windowsは、米国Microsoft Corporationの米国およびその他の国における登録商標または商標です。
- IBM、AS/400、AIXは米国IBM Corporationの米国およびその他の国における登録商標または商標です。
- UNIXはThe Open Groupが独占的にライセンスしている米国ならびに他の国における登録商標です。
- Sun、Solarisは米国Sun Microsystems, Inc.の米国およびその他の国における登録商標または商標です。
- HP、UXは米国Hewlett Packard Companyの米国およびその他の国における登録商標または商標です。
- SGI、IRIXは米国Silicon Graphics, Inc.の米国およびその他の国における登録商標または商標です。
- Compaq、Tru64は米国Compaq Computer Corporationの米国およびその他の国における登録商標または商標です。
- LinuxはLinus Torvalds氏の商標です。
- TurboLinuxはTurboLinux, Inc.の登録商標です。
- Red Hatは米国Red Hat, Inc.の米国およびその他の国における登録商標または商標です。
- その他の記載の会社名、製品名およびサービス名等は、それぞれの会社の商標もしくは登録商標です。
- TMUPSは、東芝三菱電機産業システム株式会社の商標です。

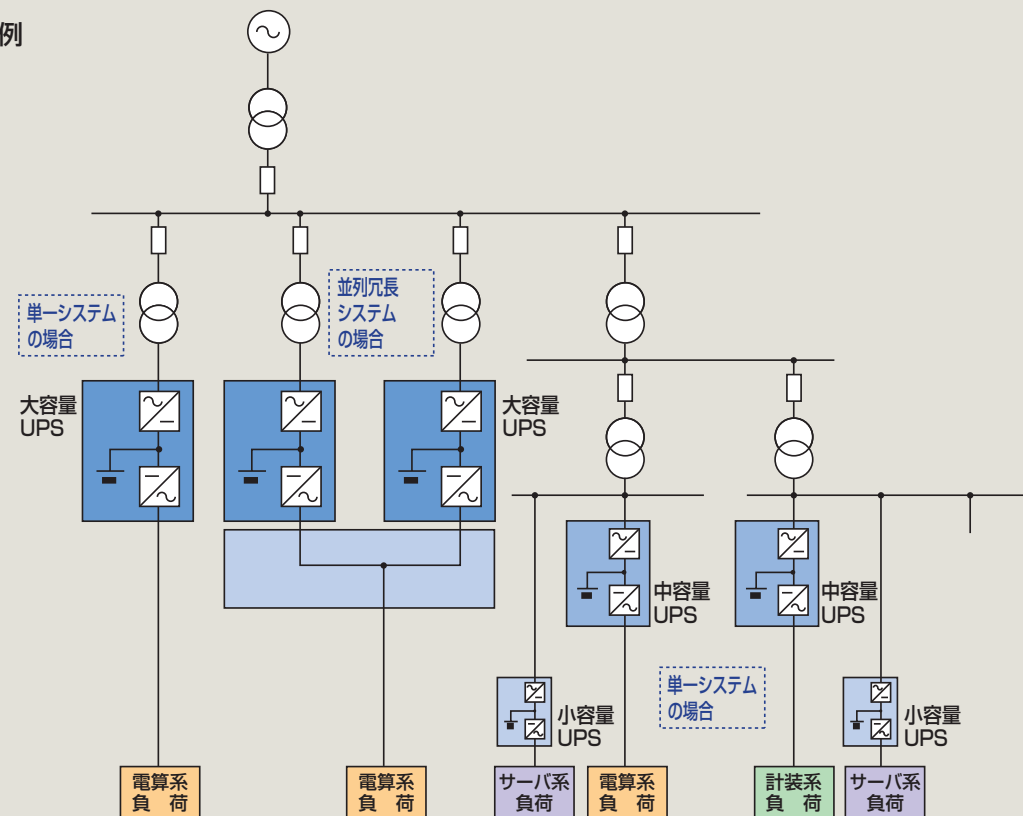


ニーズに合わせてベストチョイス

豊富なメニューで最適システムを提案

現在、電力会社による送電線系統は、高い供給信頼度を得ております。
しかし、台風、落雷、氷雪などの自然現象により発生する瞬時電圧低下、停電を避けることは大変困難です。
このような不測の電源障害から、コンピュータ設備、ブランド監視設備などの重要機器を守るため無停電電源装置、瞬低対策電源装置が活用されています。
無停電電源から瞬低対策電源まで、TMUPSシリーズの豊富な品揃えにより、産業分野のあらゆるニーズにフィットしたシステムを提供します。

UPSの適用例



高性能IGBT搭載

最新の高速度パワー素子IGBTを採用。豊富な実績で培われた先進技術が生かされています。

フルデジタル制御

(DDC:Direct Digital Control)
最先端制御デバイスDSP(Digital Signal Processor)、ASIC(Application Specified IC)の採用により、高性能化、高信頼化を図りました。(注1)

大形液晶パネル採用

運転状態・操作ガイダンス・計測値・故障メッセージを見やすく表示し、タッチパネルで操作性を大きく向上させました。(注1)

24時間保守サービス

24時間サービスセンター
万一の故障が発生した場合には、24時間サービスセンターにて対応しますので安心してお使いいただけます。(注2)

充実したモニタリングシステム(オプション)
UPSの運転状態をモニタすることにより、保守の省力化が図れます。

(注1)この特長は一部機種に採用されています。
(注2)24時間保守サービスには別途契約が必要です。

UPS (Uninterruptible Power System)

商用電源の障害を除去

停電、電圧変動、周波数変動、瞬時停電、瞬時電圧低下などさまざまな電源障害に対応します。バイパス・保守バイパスにも無瞬断で切替えます。

PWMインバータ

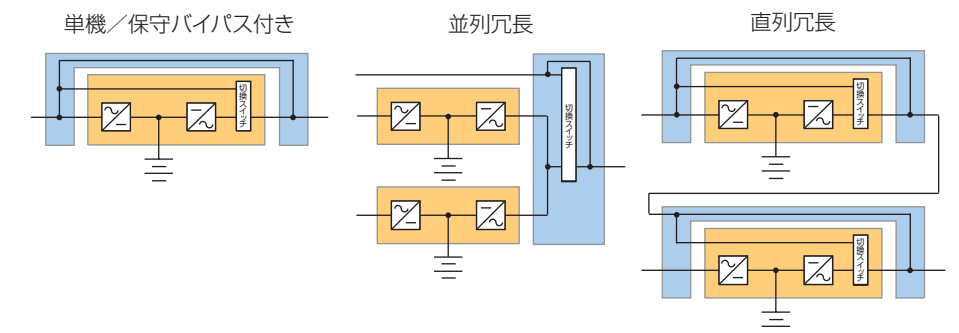
IGBTの性能をフルに生かしたPWM制御により、より高品質な電源を供給します。

PWMコンバータ

商用系統への高調波電流の流入を抑え、入力電流を常にクリーンにコントロールします。

負荷機器の重要性に応じたシステム構成

負荷機器の重要性に応じて、単機システム、単機保守バイパス付システム、並列冗長システム、直列冗長(常用予備/待機冗長)システムなどさまざまな構成ができます。



TMUPS 製品ラインアップ

■無停電電源装置(常時インバータ給電方式)

	容量範囲	入力	出力	並列冗長	直列冗長	Web ^{*1}	SNMP ^{*1}	シャットダウン ^{*1}
大容量	F100	三相3線 400V系	三相3線 400V系	○	○	○	○	○
	E100	三相3線 200V系	三相3線 200V系	○	○	○	○	○
中容量	D100	三相3線 200V系	三相3線 200V系	—	○	○	○	○
	C100	三相3線 200V系	単相2線 100V系 単相3線 200/100V系	—	○	○	○	○
	B100	三相3線 200V系	三相3線 200V系	—	○ ^{*2}	○	○	○
小容量	A010	単相2線 100V系 単相3線 200/100V系	単相2線 100V系 単相3線 200/100V系	—	○ ^{*2}	○	○	○
	A120	単相2線 100V系	単相2線 100V系	—	—	—	○	○
	A130	単相2線 200V系	単相2/3線 200V系	—	—	—	○	○

*1:オプション *2:(N+1)モジュール冗長可

モニタリングシステムの充実による保守管理の省力化を実現

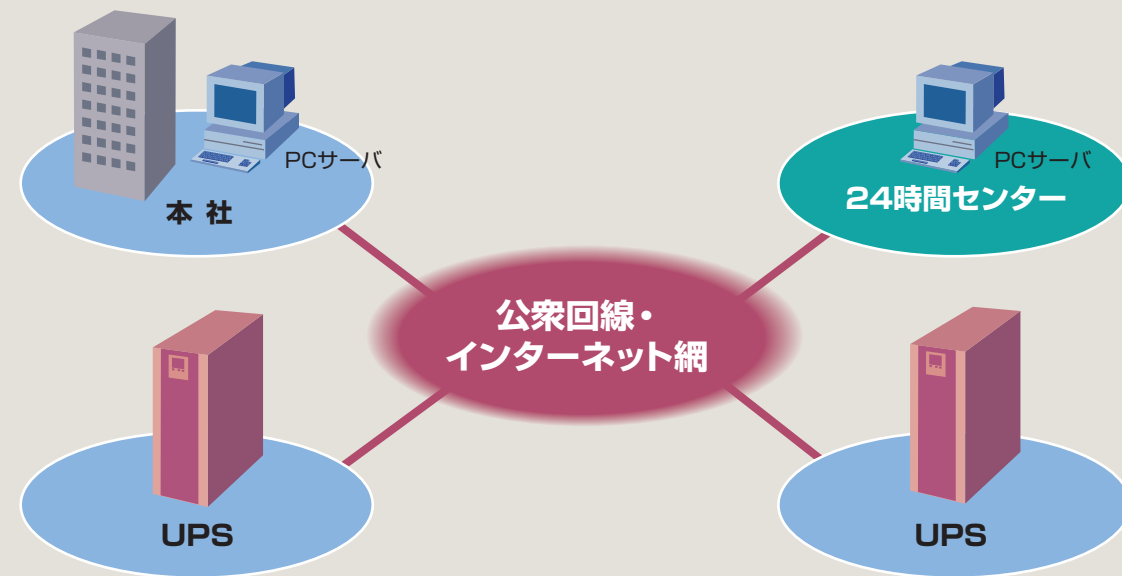
UPS設備の保守・管理の省力化のための充実したモニタリングシステム(オプション)

1. Webモニタリング

24時間監視センターや遠隔地からUPSの状態がWebブラウザにより監視可能。

2. SNMP^{*}対応

ネットワーク機器の一環として、ネットワーク管理ソフトでUPSを管理可能。

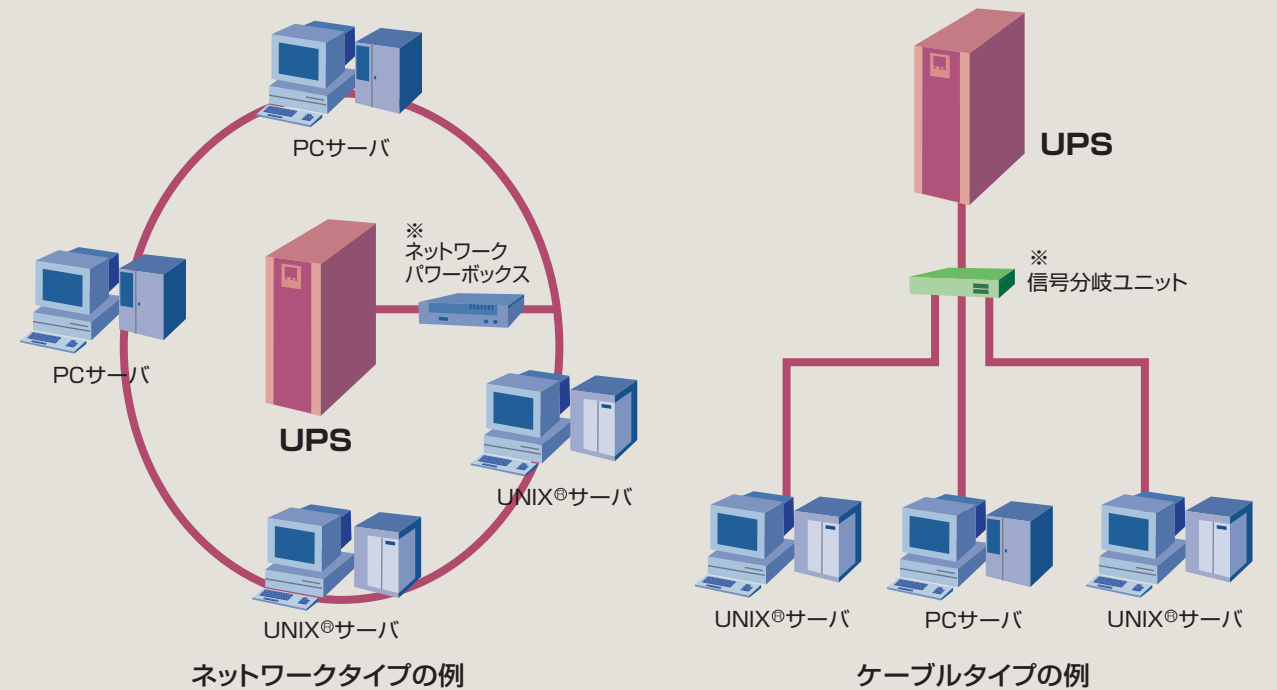


自動シャットダウンにより長時間の停電時にもサーバを安全に停止 (オプション)

1. 異機種サーバのシャットダウンが可能。

2. 複数サーバのシャットダウンが可能。

3. ネットワークタイプとケーブルタイプの2種類を準備。



*SNMP: Simple Network Management Protocol

*不要の場合もございますので、詳細はご照会ください。



TMUPS F100

三相 400V系入出力 100~1000kVA

高効率/省スペース

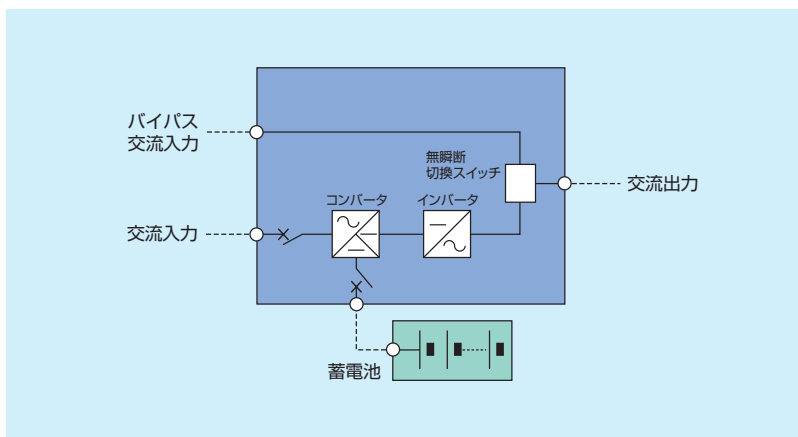
トータルな電源システムの高効率化
多様なシステム構成が可能

(単一、直列冗長、一括バイパス並列冗長、個別バイパス並列冗長)

低騒音化で耳障りな音を低減

2500kVAの大容量システム構成が可能
部品の長寿命化

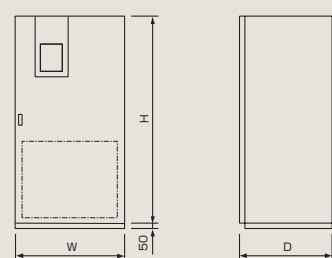
負荷率率1.0に対応 (オプション)



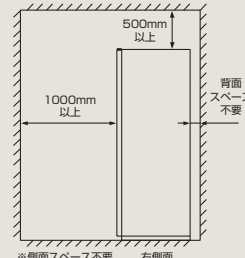
仕様

項目	標準仕様								
	100	160	200	300	400	500	750	1000	
定格出力容量 (kVA)	100	160	200	300	400	500	750	1000	
交流入力	定格電圧	415、420、440V (60Hzのみ) ±10%以内							
	定格周波数	50Hzまたは60Hz ±5%以内							
	相数・線数	三相 3線							
交流出力	定格電圧	415、420、440V (60Hzのみ)							
	定格周波数	50Hzまたは60Hz							
	相数・線数	三相 3線							
	定格負荷率	0.9 (遅れ) …オプションで定格負荷率0.95 (遅れ)、1.0に対応可能							
	電圧精度	±1%以内							
	電圧不平衡比	±1%以内 (100%不平衡負荷時)							
	過負荷耐量	125%—10分、150%—1分、200%—2秒 (500kVA以下)							
	周波数精度	±0.01%以内 (非同期運転時)							
	過渡電圧変動	±1%以内 (交流入力停電または復電時) ±2%以内 (0↔100%負荷急変時) ±5%以内 (1台並列投入/解列時) ±5%以内 (バイパス→UPS切替時)							
	電圧安定時間	50msec以下							
その他	電圧波形歪率	総合2.0%以下 (線形負荷時) 総合5.0%以下 (100%整流器負荷時)							
	周囲温度	0~40℃ (推奨25℃)							
	相対湿度	30~90% (結露しないこと)							
	設置場所	屋内 (腐食性ガス、じんあいのない場所)							

外形図



保守スペース



定格出力容量 (kVA)	単一運転用UPS				並列運転用UPS			
	幅 W (mm)	奥行 D (mm)	高さ H (mm)	質量 (kg)	幅 W (mm)	奥行 D (mm)	高さ H (mm)	質量 (kg)
100	1000	916	1900	1040	1000	916	1900	1020
160	1000	916	1900	1240	1000	916	1900	1220
200	1000	916	1900	1240	1000	916	1900	1220
300	2000	916	1900	2240	1600	916	1900	1930
400	2000	916	1900	2240	1600	916	1900	1930
500	2000	916	1900	2240	1600	916	1900	1930
750	4500	1016	2300	4600	3600	1016	2300	4100
1000	4500	1016	2300	4900	3600	1016	2300	4400

高効率/省スペース

- 最大効率 96% (500kVAにて)
常時インバータ給電方式のUPSとしては、トップクラスの高効率を実現しました。
- 設置スペース 1.5m²(500kVA蓄電池別にて)
当社従来比 約1/3と省スペース化を実現しました。

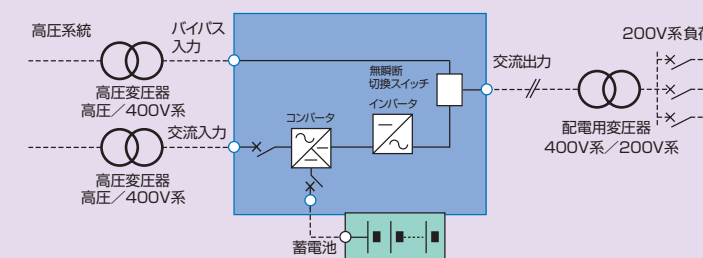
部品の長寿命化

- 冷却ファン 3年 → 8年 (周囲温度25℃)
- 電解コンデンサ 8年 → 15年 (周囲温度25℃)

電源システムの高効率化

UPS本体の高効率化に加え、400V系配電による構内の配電損失の低減効果により、電源システム全体の高効率化をはかることができます。

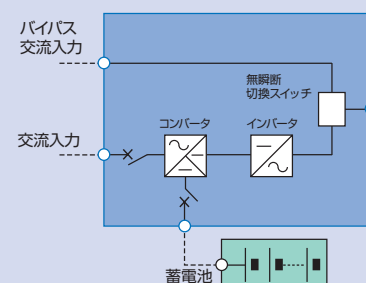
トータル電源システムの効率化



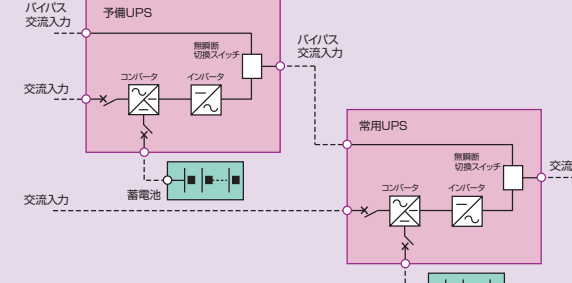
多様なシステム構成

- 単一システム…………… 最小構成のUPSシステムです。
- 直列冗長システム…………… 単一UPSを組み合わせる冗長性を持たせたシステムです。
- 並列冗長システム (一括/個別バイパス) …… 一括バイパス：並列運転用のUPSと無瞬断スイッチを組み合わせる方式です。
個別バイパス：単一UPSで並列運転を行う方式です。

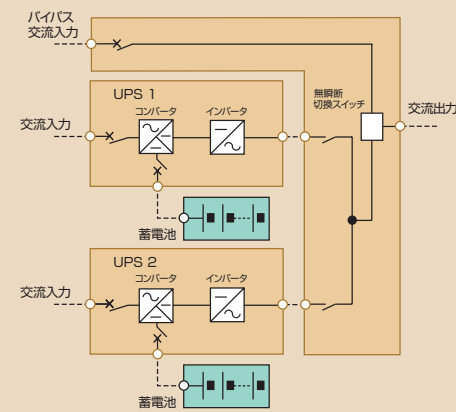
単一システム



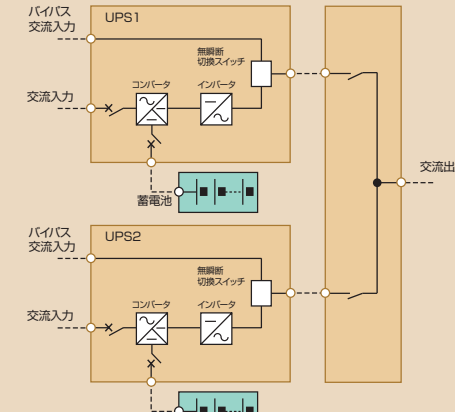
直列冗長システム



並列冗長システム (一括バイパス)



並列冗長システム (個別バイパス)





TMUPS E100

三相 200V系入出力 50~500kVA

高効率／省スペース

負荷力率1.0に対応（オプション）

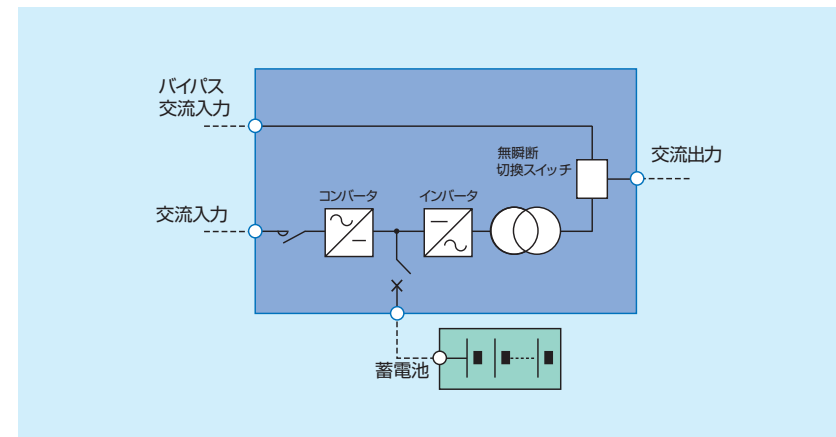
多様なシステム構成が可能

（単一、直列冗長、一括バイパス並列冗長、個別バイパス並列冗長）

低騒音化で耳障りな音を低減

2500kVA（400V系）の大容量システムの構成が可能

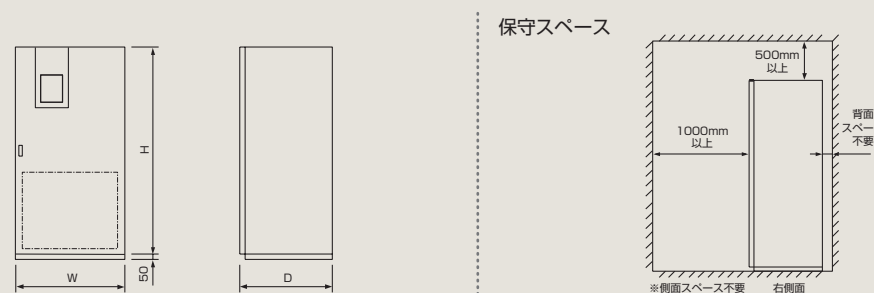
部品の長寿命化



仕様

項目		標準仕様									
		50	75	100	150	200	250	300	400	500	
交流入力	定格出力容量 (kVA)	50	75	100	150	200	250	300	400	500	
	定格電圧	200、210、220V ±10%以内									
	定格周波数	50Hzまたは60Hz ±5%以内									
交流出力	相数・線数	三相 3線									
	定格電圧	200、210、220V									
	定格周波数	50Hzまたは60Hz									
交流出力	相数・線数	三相 3線									
	定格負荷力率	0.9（遅れ）…オプションで定格負荷力率0.95（遅れ）、1.0に対応可能									
	電圧精度	±1%以内									
	電圧不平衡比	±1.5%以内（100%不平衡負荷時）									
	過負荷耐量	125%—10分、150%—1分									
	周波数精度	±0.01%以内（非同期運転時）									
	過渡電圧変動	±2%以内（交流入力停電または復電時）									
		±5%以内（0⇔100%負荷急変時）									
		±5%以内（1台並列投入／解列時）									
	電圧安定時間	50msec以下									
電圧波形歪率	総合2.0%以下（線形負荷時） 総合5.0%以下（100%整流器負荷時）										
その他	周囲温度	0~40℃（推奨25℃）									
	相対湿度	30~90%（結露しないこと）									
	設置場所	屋内（腐食性ガス、じんあいのない場所）									

外形図



定格出力容量 (kVA)	単一運転用UPS				並列運転用UPS			
	幅 W (mm)	奥行 D (mm)	高さ H (mm)	質量 (kg)	幅 W (mm)	奥行 D (mm)	高さ H (mm)	質量 (kg)
50	1000	916	1900	900	1000	916	1900	900
75	1000	916	1900	1050	1000	916	1900	1050
100	1000	916	1900	1100	1000	916	1900	1100
150	1000	916	1900	1300	1000	916	1900	1300
200	1400	1016	1900	2100	1400	1016	1900	2000
250	1400	1016	1900	2200	1400	1016	1900	2100
300	1400	1016	1900	2300	1400	1016	1900	2200
400	2900	1016	1900	4000	2400	1016	1900	3800
500	2900	1016	1900	4200	2400	1016	1900	4000

高効率／省スペース

- 最大効率 93%（500kVAにて）
常時インバータ給電方式のUPS（200V系）としては、トップクラスの高効率を実現しました。
- 設置スペース 1.4m²（300kVA蓄電池別にて）
当社従来比 約2/3と省スペース化を実現しました。

部品の長寿命化

- 冷却ファン 3年 → 8年（周囲温度25℃）
- 電解コンデンサ 8年 → 15年（周囲温度25℃）

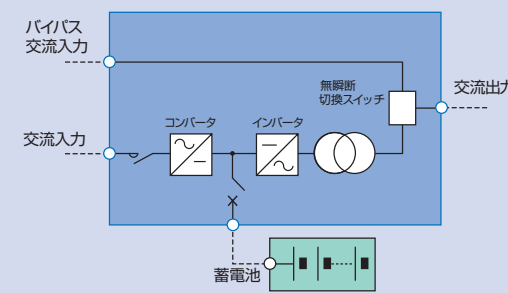
負荷力率1.0に対応（オプション）

- 高力率負荷装置に対しても容量低減なしで適用可能。

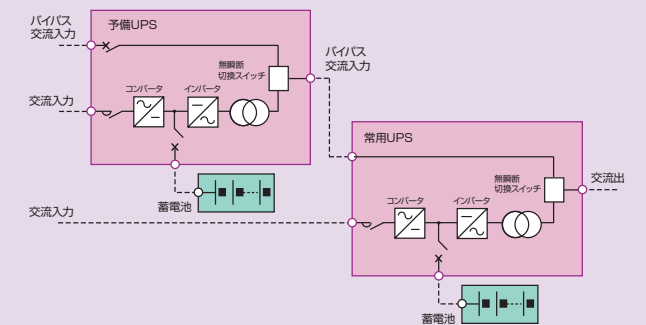
多様なシステム構成

- 単一システム…………… 最小構成のUPSシステムです。
- 直列冗長システム…………… 単一UPSを組み合わせることで冗長性を持たせたシステムです。
- 並列冗長システム（一括／個別バイパス）… 一括バイパス：並列運転のUPSと無瞬断スイッチを組み合わせる方式です。
個別バイパス：単一UPSで並列運転を行う方式です。

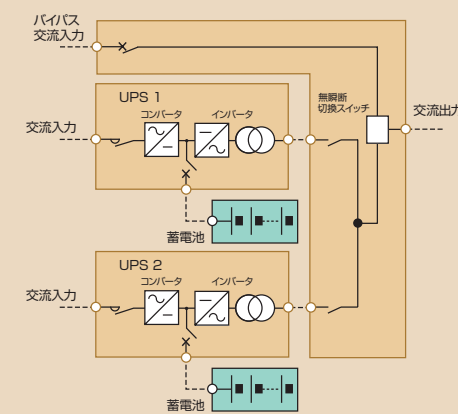
単一システム



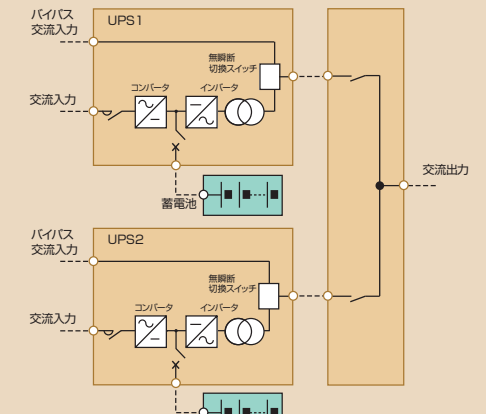
直列冗長システム



並列冗長システム（一括バイパス）



並列冗長システム（個別バイパス）

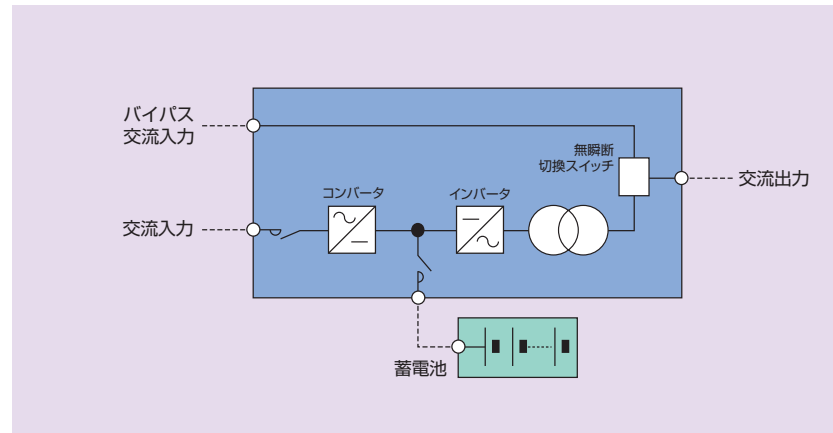




TMUPS D100 **NEW**

三相入出力 7.5~200kVA

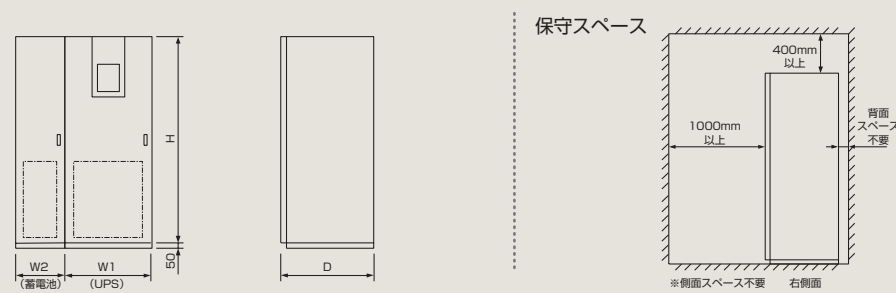
7.5kVA~200kVAまでの広範囲領域をカバー 部品の長寿命化
 入力の2重化に対応可能
 直列冗長運転が可能



仕様

項目	標準仕様											
	7.5	10	15	20	30	40	50	75	100	150	200	
交流入力	定格出力容量 (kVA)	7.5	10	15	20	30	40	50	75	100	150	200
	定格電圧	200、210、220V +10%、-30%以内 (-10~-30%時は、負荷低減が必要)										
	定格周波数	50Hzまたは60Hz ±5%以内										
交流出力	相数・線数	三相3線										
	定格電圧	200、210、220V										
	定格周波数	50Hzまたは60Hz										
	相数・線数	三相3線										
	定格負荷力率	0.8(遅れ)・・・オプションで定格負荷力率0.9(遅れ)に対応可能										
	電圧精度	±1%以内										
	電圧不平衡比	±1.5%以内 (100%不平衡負荷時)										
	過負荷耐量	125%-10分、150%-1分										
	周波数精度	±0.01%以内 (非同期運転時)										
	過渡電圧変動	±2%以内 (交流入力停電または復電時) ±5%以内 (0⇔100%負荷急変時) ±5%以内 (バイパス→UPS切替時)										
電圧整定時間	50msec以下											
電圧波形歪率	総合2.0%以下 (線形負荷時) 総合5.0%以下 (100%整流器負荷時)											
その他	周囲温度	0~40℃ (推奨25℃)										
	相対湿度	30~90% (結露しないこと)										
	設置場所	屋内 (腐食性ガス、じんあいのない場所)										

外形図



定格出力容量 (kVA)	蓄電池 停電補償時間 (分)	UPS本体				蓄電池			
		幅 W1 (mm)	奥行 D (mm)	高さ H (mm)	質量 (kg)	幅 W2 (mm)	奥行 D (mm)	高さ H (mm)	質量 (kg)
7.5	10	700	766	1700	500	400	766	1700	500
10		700	766	1700	500	400	766	1700	500
15		700	766	1700	500	400	766	1700	500
20		700	766	1700	500	400	766	1700	500
30		700	766	1700	500	450	766	1700	660
40		700	766	1700	550	450	766	1700	660
50		700	766	1700	550	800	766	1700	1000
75		800	766	1900	650	900	766	1900	1340
100		800	766	1900	800	1350	766	1900	2010
150		1200	916	1900	1200	1800	916	1900	2760
200		1200	916	1900	1400	2250	916	1900	3450

高効率/省スペース

- 最大効率 92% (200kVA、負荷力率0.9にて)
常時インバータ給電方式のUPS (200V系)としては、トップクラスの高効率を実現しました。
- 設置スペース 0.54m² (50kVA蓄電池別にて)
当社従来比 約90%と省スペース化を実現しました。

部品の長寿命化

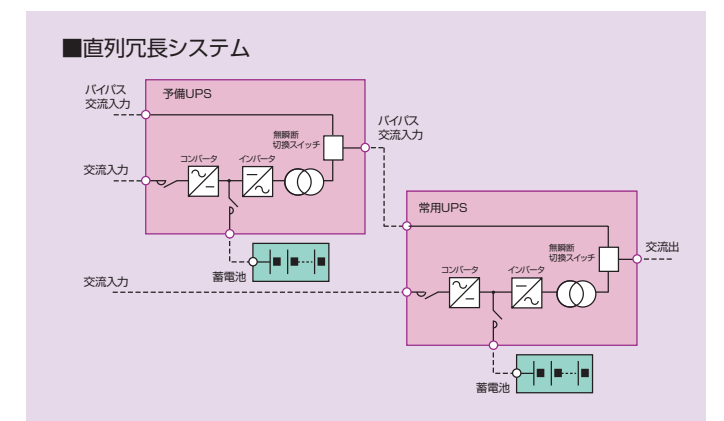
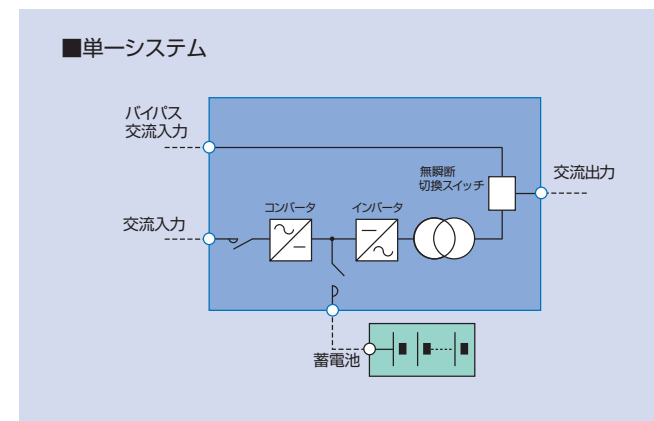
- 冷却ファン 3年 → 8年 (周囲温度25℃)
- 電解コンデンサ 8年 → 15年 (周囲温度25℃)

負荷力率0.9(遅れ)に対応(オプション)

- 最近の高力率負荷装置に対しても容量低減なしで適用可能。

多様なシステム構成

- 単一システム…………… 最小構成のUPSシステムです。
- 直列冗長システム…………… 単一UPSを組み合わせて冗長性を持たせたシステムです。



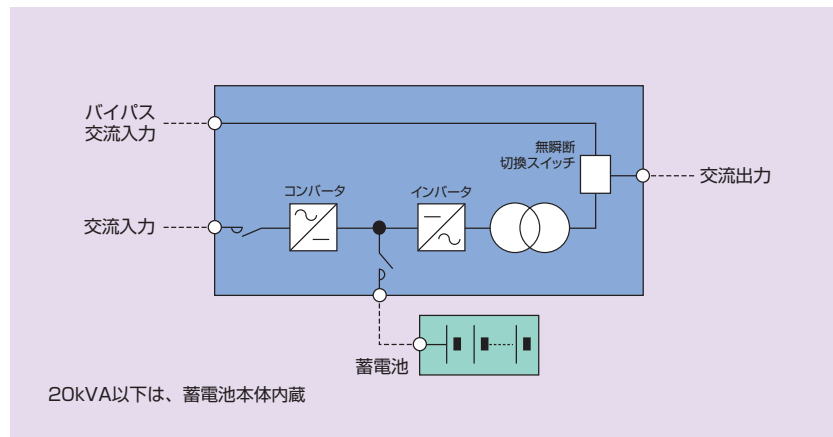


TMUPS C100 NEW

三相入力、単相出力 7.5~50kVA

7.5kVA~50kVAまでの広範囲領域をカバー
入力の2重化に対応可能
直列冗長運転が可能

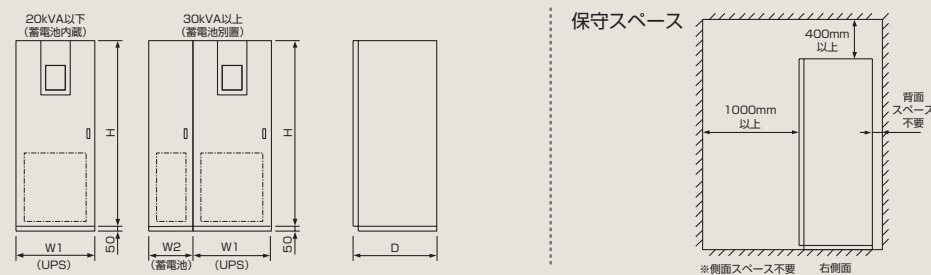
20kVAまで蓄電池を内蔵
部品の長寿命化



仕様

項目	標準仕様														
	7.5	10	15	20	30	40	50	7.5	10	15	20	30	40	50	
定格出力容量 (kVA)	7.5 10 15 20 30 40 50 7.5 10 15 20 30 40 50														
交流入力	定格電圧	200、210、220V +10%、-30%以内 (-10~-30%時は、負荷低減が必要)													
	定格周波数	50Hzまたは60Hz±5%以内													
	相数・線数	三相3線													
バイパス入力	定格電圧	出力電圧と同じ							出力電圧と同じ						
	定格周波数	出力周波数と同じ							出力周波数と同じ						
	相数・線数	単相2線							単相3線						
交流出力	定格電圧	100、105、110V							200-100、210-105、220-110V						
	定格周波数	50Hzまたは60Hz													
	相数・線数	単相2線							単相3線						
	定格負荷力率	0.8 (遅れ) …オプションで定格負荷力率0.9 (遅れ) に対応可能													
	電圧精度	±1%以内													
	過負荷耐量	125%-10分、150%-10秒													
	周波数精度	±0.01%以内 (非同期運転時)													
	過渡電圧変動	±2%以内 (交流入力停電または復電時) ±5%以内 (0⇔100%負荷急変時) ±5%以内 (バイパス→UPS切替時)													
	電圧安定時間	50msec以下													
	電圧波形歪率	総合3.0%以下 (線形負荷時) 総合5.0%以下 (100%整流器負荷時)													
その他	周囲温度	0~40℃ (推奨25℃)													
	相対湿度	30~90% (結露しないこと)													
	設置場所	屋内 (腐食性ガス、じんあいのない場所)													

外形図



定格出力容量 (kVA)	蓄電池 停電補償時間 (分)	UPS本体				蓄電池 (期待寿命 5年)			
		幅 W ₁ (mm)	奥行 D (mm)	高さ H (mm)	質量 (kg)	幅 W ₂ (mm)	奥行 D (mm)	高さ H (mm)	質量 (kg)
7.5	10	600	766	1700	920	UPS本体に蓄電池を内蔵			
10		600	766	1700	920				
15		600	766	1700	920				
20		600	766	1700	920				
30		600	766	1700	450				
40		700	766	1700	500				
50		700	766	1700	500				
					450	766	1700	660	
					450	766	1700	660	
					800	766	1700	1000	

高効率/省スペース

- 最大効率 91% (50kVA、負荷力率0.9にて)
常時インバータ給電方式の単相出力UPSとしては、トップクラスの高効率を実現しました。
- 設置スペース 0.54m²(50kVA蓄電池別にて)
当社従来比 約90%と省スペース化を実現しました。

部品の長寿命化

- 冷却ファン 3年 → 8年 (周囲温度25℃)
- 電解コンデンサ 8年 → 15年 (周囲温度25℃)

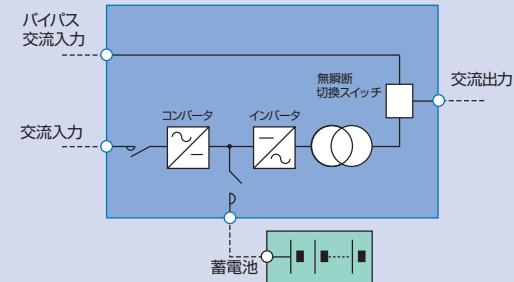
負荷力率0.9 (遅れ) に対応 (オプション)

- 最近の高力率負荷装置に対しても容量低減なしで適用可能。

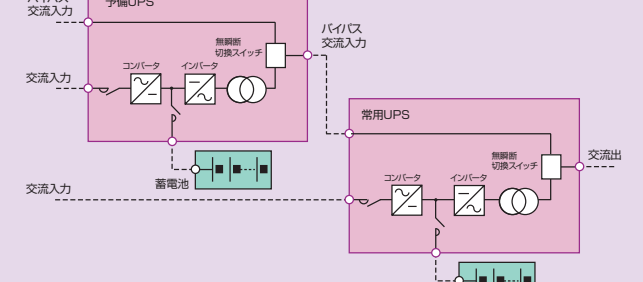
多様なシステム構成

- 単一システム…………… 最小構成のUPSシステムです。
- 直列冗長システム…………… 単一UPSを組み合わせて冗長性を持たせたシステムです。

単一システム



直列冗長システム



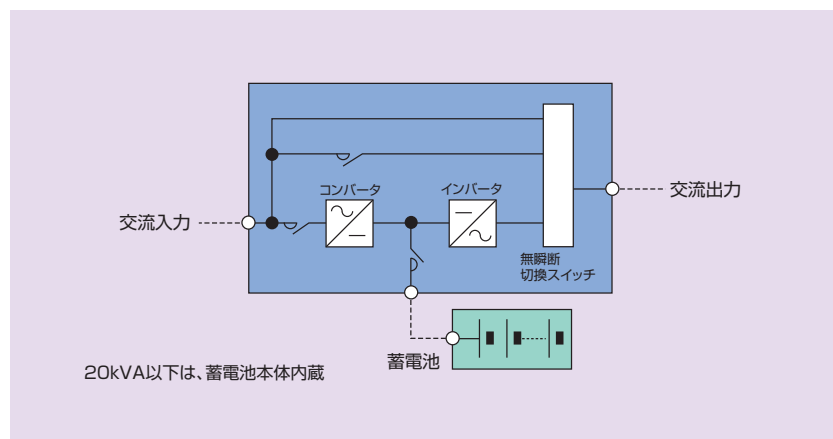


TMUPS B100

三相出力 7.5~50kVA

UPSの容量アップが可能
(N+1)モジュール冗長運転も可能(40kVAまで)
簡易保守バイパス回路を内蔵

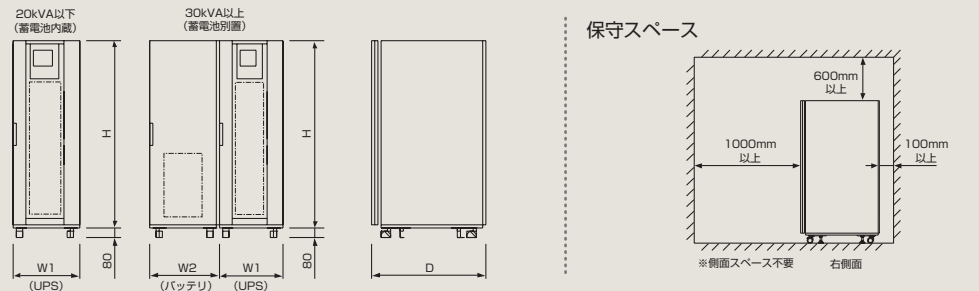
交換部品の長寿命化
小型・軽量



■仕様 (URL <http://www.tmeic.co.jp>にてドキュメントのダウンロードができます。)

項目	標準仕様						
	7.5	10	15	20	30	40	50
定格出力容量 (kVA)	7.5	10	15	20	30	40	50
交流入力	定格電圧	200、210V +10%、-30%以内					
	定格周波数	50Hzまたは60Hz±5%以内					
	相数・線数	三相3線					
交流出力	定格電圧	200、210V					
	定格周波数	50Hzまたは60Hz					
	相数・線数	三相3線					
	定格負荷力率	0.8 (遅れ)					
	電圧精度	±1%以内					
	電圧不平衡比	±1%以内 (100%不平衡負荷時)					
	過負荷耐量	125%-1分、150%-30秒					
	周波数精度	±0.01%以内 (バッテリー運転時)					
	過渡電圧変動	±2%以内 (交流入力停電または復電時) ±5%以内 (0⇔100%負荷急変時) ±5%以内 (バイパス→UPS切替時)					
	電圧整定時間	1サイクル以下					
電圧波形歪率	総合3.0%以下 (線形負荷時) 総合5.0%以下 (100%整流器負荷時)						
その他	周囲温度	0~40℃ (推奨25℃)					
	相対湿度	30~90% (結露しないこと)					
	設置場所	屋内 (腐食性ガス、じんあいのない場所)					

■外形図



定格出力容量 (kVA)	蓄電池 停電補償時間 (分)	UPS本体				蓄電池 (期待寿命5年)							
		幅 W ₁ (mm)	奥行 D (mm)	高さ H (mm)	質量 (kg)	幅 W ₂ (mm)	奥行 D (mm)	高さ H (mm)	質量 (kg)				
7.5	15	500	820	1400	315	UPS本体に蓄電池を内蔵							
10	10	500	820	1400	315								
15	15	500	820	1400	455								
20	10	500	820	1400	455								
30	10	500	820	1400	250					600	800	1400	500
40	10	500	820	1400	275					600	800	1400	615
50	10	500	820	1400	300	600	800	1400	725				

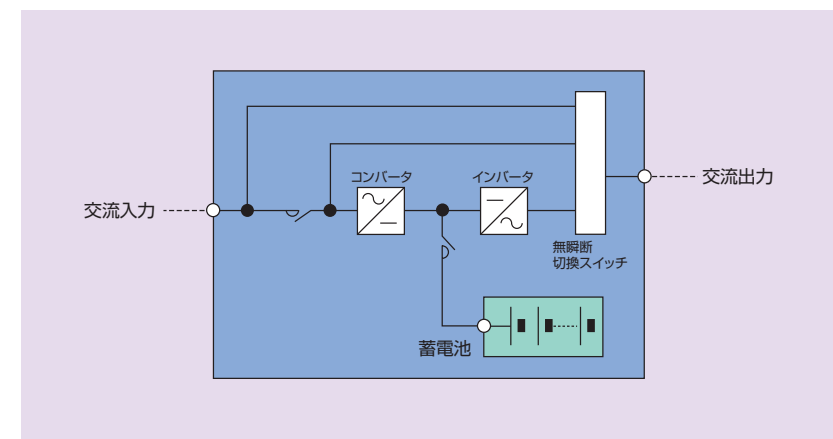


TMUPS A010

単相2線100V系入力 5.2~15kVA
単相3線200/100V系入力 5.2~20kVA

UPSの容量アップが可能
(N+1)モジュール冗長運転も可能(15kVAまで)
簡易保守バイパス回路を内蔵

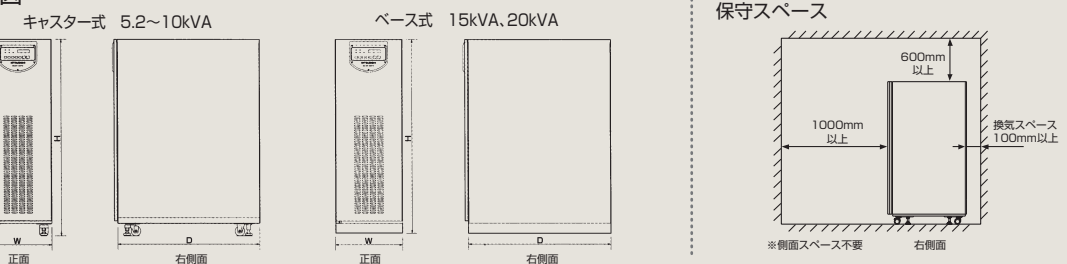
交換部品の長寿命化
小型・軽量



■仕様 (URL <http://www.tmeic.co.jp>にてドキュメントのダウンロードができます。)

項目	標準仕様					
	5.2	7.5	10	15	20	
定格出力容量 (kVA)	5.2	7.5	10	15	20	
交流入力	定格電圧	100、105、110、115、120V (85~150V以内)			200/100、210/105、220/110、230/115、240/120V (170/85V~300/150V以内)	
	定格周波数	50Hzまたは60Hz±5%以内				
	相数・線数	単相2線		単相3線		
交流出力	定格電圧	100、105、110、115、120V			200/100、210/105、220/110、230/115、240/120V	
	定格周波数	50Hzまたは60Hz				
	相数・線数	単相2線		単相3線		
	定格負荷力率	0.8 (遅れ)				
	電圧精度	±2%以内				
	過負荷耐量	150%-1分				
	周波数精度	±0.05%以内 (非同期運転時)				
	過渡電圧変動	±2%以内 (交流入力停電または復電時) ±5%以内 (0⇔100%負荷急変時) ±5%以内 (バイパス→UPS切替時)				
	電圧整定時間	50msec以下				
	電圧波形歪率	総合2.5%以下 (線形負荷時)、総合5.0%以下 (100%整流器負荷時)				
その他	周囲温度	0~40度 (推奨25度)				
	相対湿度	30~90% (結露しないこと)				
	設置場所	屋内 (腐食性ガス、じんあいのない場所)				

■外形図



●100Vタイプ

定格出力容量 (kVA)	蓄電池* 停電補償時間 (分)	幅 W (mm)	奥行 D (mm)	高さ H (mm)	質量 (kg)
5.2	10	350	760	705	140
7.5	10	350	760	1030	230
10	10	350	760	1030	230
15	10	620	760	1400	460

●200Vタイプ

定格出力容量 (kVA)	蓄電池* 停電補償時間 (分)	幅 W (mm)	奥行 D (mm)	高さ H (mm)	質量 (kg)
5.2	10	350	760	705	140
7.5	10	350	760	1030	230
10	10	350	760	1030	230
15	10	620	760	1400	460
20	10	620	760	1400	520

*蓄電池期待寿命5年

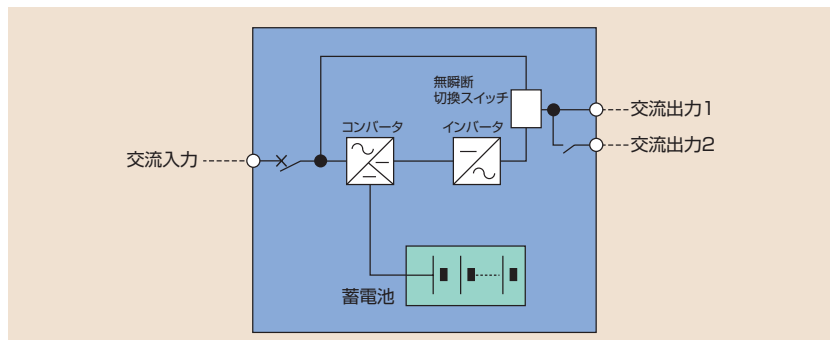


TMUPS A120

単相 100V入出力 3~5.1kVA

小形・軽量化の実現(当社3kVA比:体積39%、質量29%削減)
 期待寿命5年間バッテリー搭載/バッテリー交換警報付
 UPSリプレース時期警告付
 シリアルインタフェース標準装備
 常時インバータ給電方式(停電時無瞬断切換、ワイドな自動電圧調整機能)

VCCIクラスA情報技術装置に適合/入出力電圧100V/周波数自動判別
 蓄電池放電終了後の復電自動再起動機能搭載(設定ソフト使用)
 蓄電池延長ボックス接続ターミナル付き
 出力ディレイ制御付(時間差投入と遮断を実現)



■仕様 (URL <http://www.tmeic.co.jp>にてドキュメントのダウンロードができます。)

項目	標準仕様	
形式	A120-U10030L	A120-U10051L
定格出力容量	3kVA/2100W	5.1kVA/3570W
交流入力	定格電圧	100V (+38%、-40%) (*1)
	定格周波数	50-60Hz (自動切換) ±5%以内 (*2)
	相数・線数	単相2線
交流出力	定格電圧	100V
	定格周波数	50-60Hz (自動切換) ±0.1% (自走時) 以内
	相数・線数	単相2線
	定格負荷力率	0.7 (遅れ)
	電圧精度	±3%以内 (*3)
	過電流耐量	150%~5秒 (バイパス時150%~60秒) (*4)
	過電圧変動	±5%以内 (交流入力停電時または復電時) ±5%以内 (0→100%負荷急変時)
その他	電圧波形ひずみ率	3%以下 (線形負荷時)
	周囲温度	0~40°C (推奨25°C)
	相対湿度	30%~90% (結露しないこと)
	設置場所	屋内 (腐食性ガス、じんあいのない場所)
	EMIノイズ	VCCIクラスA適合

(*1) 負荷100%時は、80V以下になると蓄電池によるバックアップ運転が開始されます。60%以下の負荷時、入力電圧が60V以下になるまでバックアップ運転を行わず出力電圧100Vをキープする機能です。
 (*2) 同期範囲選択は1、2、3、5Hzの4種類。同期範囲を外れた場合には蓄電池へ切り換えずに内蔵発振器にて非同期運転となります。但し、周波数の範囲が規定値を超過した場合には停電時同様に蓄電池バックアップ運転となります。出荷時設定は1Hz。UPS設定ソフト(無償:UPS-CONF)にて切換可能。
 (*3) UPS個別にUPS設定ソフト(無償:UPS-CONF)にて出力電圧補正を実施の場合、通常の運転(蓄電池・バックアップ時を除く)状態において出力電圧精度±3%になります。なお、工場出荷時の状態では、出力電圧精度±4%となります。また、蓄電池バックアップ運転時は、95V(-5%)以上を確保します。
 (*4) 過電流耐量を超える電流に対してはUPSにて装置保護のためにバイパスを含めて電流が遮断される場合があります。UPSの負荷側に接続される負荷に関しては装置の始動時に必要となる電流値を十分に吸収できるUPS容量の選定をお願いします。

■外形図

●3kVA

●5.1kVA

保守スペース

定格出力容量 (kVA)	蓄電池 停電補償時間 (分)	幅 W (mm)	奥行 D (mm)	高さ H (mm)	質量 (kg)
3	10 (1.4kW負荷) 6 (定格2.1kW負荷)	154	640	478	48
5.1	10 (2.35kW負荷) 6 (定格3.57kW負荷)	229		689	82

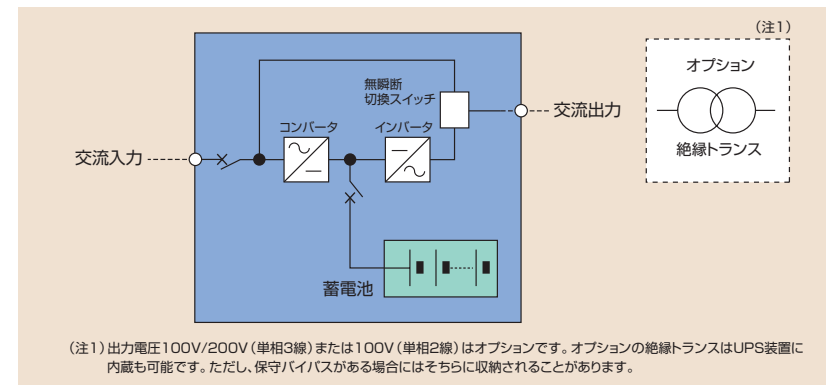


TMUPS A130

単相 200V入出力 5.1~20kVA

単相2線200V入力にて100V/200V(単相3線)、100V(単相2線)の完全絶縁出力(オプション)
 期待寿命5年間蓄電池搭載/蓄電池交換警報付
 スケジューリング運転機能
 常時インバータ給電方式
 (停電時無瞬断切換、ワイドな自動電圧無段階調整機能)

シリアル/接点インタフェース標準装備
 PDU(Power Distribution Unit)コントロール信号
 UPSリプレース時期警告付
 期待寿命10年間蓄電池/ファン(オプション)
 (5.1kVA、7.5kVAは標準で期待寿命10年のファンを採用しています。)



(注1) 出力電圧100V/200V(単相3線)または100V(単相2線)はオプションです。オプションの絶縁トランスはUPS装置に内蔵も可能です。ただし、保守バイパスがある場合にはそちらに収納されることがあります。

■仕様 (URL <http://www.tmeic.co.jp>にてドキュメントのダウンロードができます。)

項目	標準仕様					
形式	A130-U23051N	A130-U23075N	A130-U23100L	A130-U23150L	A130-U230200L	
定格出力容量	5.1kVA/4335W	7.5kVA/6375W	10kVA/7000W	15kVA/10500W	20kVA/14000W	
交流入力	定格電圧	200V +10%、-15 (-40%) 以内 (100Vはオプション)				
	定格周波数	50Hz~60Hz (自動切換) ±5%以内				
	相数・線数	単相2線				
交流出力	定格電圧	単相2線200V (単相2線100V/単相3線100V/単相3線200/100Vはオプション)				
	定格周波数	50Hz~60Hz (自動切換) ±0.1% (自走時) 以内				
	相数・線数	単相2線 (単相3線はオプション)				
	定格負荷力率	0.85 (遅れ)	0.7 (遅れ)			
	電圧精度	±3%以内				
	過電流耐量	125%~30秒、150%~10秒 (バイパス時 1000%~1サイクル、150%~60秒)				
	周波数精度	±0.1Hz以内 (バッテリー運転時)				
その他	過電圧変動	±8%以内 (交流入力停電または復電時) ±8%以内 (0→100%負荷急変時)				
	電圧波形ひずみ率	総合3.0%以下 (線形負荷時)				
	周囲温度	0~40°C (推奨25°C)				
	相対湿度	30~90% (結露しないこと)				
	設置場所	屋内 (腐食性ガス、じんあいのない場所)				

■外形図

保守スペース

定格出力容量 (kVA)	蓄電池 停電補償時間 (分)	幅 W (mm)	奥行 D (mm)	高さ H (mm)	質量 (kg)
5.1	7 (力率0.85)、10 (力率0.7)	250	770	700	110
7.5	7 (力率0.85)、10 (力率0.7)	250	770	700	130
10	10	349	800	800	190
15	10	400	820	1000	300
20	10	520	885	1095	380

豊富なオプション (TMUPS B/Aシリーズ) …TMUPS B/Aシリーズ専用のオプションです。

■本体オプション

項目	説明	対応機種			
		B100	A010	A120	A130
①期待寿命10年蓄電池	標準内蔵蓄電池(期待寿命5年)を期待寿命10年にできます。(注1)	●	●	●	●
②SNMPエージェント	10BaseTケーブルでネットワークに接続すると、NMS(Network Management System)ソフトを利用して、UPSの監視ができるオプションです。お問い合わせください。	●	●	▲	●
③Webモニタリング	10BaseTケーブルでネットワークに接続すると、ブラウザソフトを利用して、UPSの監視ができるオプションです。お問い合わせください。	●	●	▲	●
④出力周波数固定	出力周波数を50Hzまたは、60Hzに固定します。入力電源の周波数が固定出力周波数と異なっても出力周波数は固定となります。バイパス回路は取り外します。			●	●
⑤出力電圧変更	出力電圧を標準以外の電圧に変更できます。お問い合わせください。	●	●	●	●
⑥入力電圧変更	入力電圧を標準以外の電圧に変更できます。お問い合わせください。	●	●	●	●
⑦停電信号(接点)遅延変更	停電信号のタイミングを遅らせます。(出荷時設定:10秒)0~99秒に設定変更できる機種もあります。お問い合わせください。			●	●
⑧RoHS対応(phase1)	お問い合わせください。	(注2)	(注2)	(注2)	(注2)
⑨装置期待寿命10年	冷却ファンは標準で10年を使用しています(一部機種を除く)ので10年寿命バッテリーを採用した場合周囲温度25℃以下にてトータルで10年の装置寿命となります。	●	●	▲	▲

■外付オプション

項目	形式	説明	対応機種									
			B100	A010	A120	A130						
①バックアップ時間(20分)		標準10分のバックアップ時間を20分にできます。お問い合わせください。	▲	●	●	●						
②バックアップ時間(30分)		標準10分のバックアップ時間を30分にできます。お問い合わせください。	▲	●	●	●						
③蓄電池延長ボックス	ECE1P-B3S2PYB	停電時の蓄電池バックアップ時間を延長するオプションです。										
		<table border="1"> <tr> <td>増設個数</td> <td>1</td> <td>2</td> </tr> <tr> <td>3kVA(2100W)</td> <td>13分</td> <td>19分</td> </tr> <tr> <td>5.1kVA(3570W)</td> <td>11分</td> <td>14分</td> </tr> </table> UPS本体との接続コード付属。	増設個数	1	2	3kVA(2100W)	13分	19分	5.1kVA(3570W)	11分	14分	
増設個数	1	2										
3kVA(2100W)	13分	19分										
5.1kVA(3570W)	11分	14分										
④保守バイパス回路		24時間連続運転の負荷装置にUPSを適用する場合、この保守バイパス回路を設けることにより、電力の供給を止めることなく、安全にUPSの保守を行います。	●	●	●	●						
⑤専用固定金具		UPSを床面に固定する金具です。	●	▲(注3)	(注4)	(注4)						
⑥PCサーバ用インタフェースケーブル	UPS-9F3	Windows NT®のUPSサービス機能に対応するインタフェースケーブルです。(ケーブル長1.8m)										
		<table border="1"> <tr> <td>使用ポート</td> <td>コネクタ形状</td> </tr> <tr> <td>RS-232Cポート</td> <td>Dサブ9ピン</td> </tr> </table>	使用ポート	コネクタ形状	RS-232Cポート	Dサブ9ピン			(注5)	●		
使用ポート	コネクタ形状											
RS-232Cポート	Dサブ9ピン											
⑦RS-232Cインタフェースケーブル	C2RS-9F3 C2RS25M3	コンピュータのRS-232Cポートの形状により選択ください。(ケーブル長5m)										
		<table border="1"> <tr> <td>コネクタ形状</td> <td></td> </tr> <tr> <td>Dサブ9ピン</td> <td>●</td> </tr> <tr> <td>Dサブ25ピン</td> <td>●</td> </tr> </table>	コネクタ形状		Dサブ9ピン	●	Dサブ25ピン	●			●	●
コネクタ形状												
Dサブ9ピン	●											
Dサブ25ピン	●											
⑧接点信号変換ケーブル	UPS-CONV	CIEMAC/NOVELL用。(ケーブル長0.2m)			●	●						
⑨端子台変換コネクタ	SUBCON9F	DSUBコネクタをネジ留め式に変換。			●	●						
⑩接点インタフェースボード	ECE1P-CTT1	PCサーバ用インタフェースケーブル(UPS-9F3)付。Windows NT®のUPSサービス機能を活用するためのインタフェースです。停電発生を検出してサーバをオートシャットダウンすることができます。			●							
⑪一括制御ボード	ECE1P-CTT2	多数台のUPSを一斉起動したり、出力停止を一斉または順次時間差をつけて制御するインタフェースです。(設定ソフト要)			●							

■別売ソフトウェア…A120、A130シリーズのみの対応です。

項目	形式	説明	対応機種	
			A120	A130
①ECパワーモニタ	UPS-ECPM	PCサーバ・ワークステーション用オートシャットダウンソフトウェアです。オートシャットダウン、スケジュール運転、UPS情報表示、ログ表示、出力ディレイ設定、省エネモード設定、出力電圧変更設定、パネル操作キーロック設定などの機能を持ちます。 ●対応OS:Windows® 2003/2000/XP/98/95、Windows NT®, Vista ●製造元:株式会社 アイエスエイ (URL http://www.isa-j.co.jp)	●	●
②EC7020ユーティリティ	UPS-EC7020	UNIX®またはLinuxサーバ・ワークステーション用オートシャットダウンソフトウェアです。オートシャットダウン、スケジュール運転、UPS情報表示、ログ表示、出力ディレイ設定、省エネモード設定、障害時のメール通知、ユーザカスタマイズ、シェルスクリプトなどの機能を持ちます。 ●対応OS:Solaris®(Solaris®10対応)、SUN®OS、HP-UX®, IBM®AIX®, SGI®IRIX®, HP®Tru64®UNIX、Turbolinux®, Red Hat®	●	●
③PMDユーティリティ	UPS-PMD	EC/パワーモニタ(UPS-ECPM)またはEC7020ユーティリティ(UPS-EC7020)と組み合わせ、複数台のパソコンまたはPCサーバの電源管理をするためのソフトウェアです。インストールメディア(CD-ROM)付属。 ●対応OS:Windows® 2003/2000/XP/98/95、Windows NT®	●	●

(注1) 期待寿命10(5)年の蓄電池を採用された場合、10(5)年後には当初能力の半分以下のバックアップ時間しか補償されませんので早めの蓄電池交換を計画ください。
 (注2) RoHS対応phase1商品とは、ハンダ材(のみ)が鉛フリー材の実装基板(基板表面処理、部品の鉛有無は問わない)と三価クロムネジおよび鉛フリークロムフリーの板金を採用した製品と規定します。ただし、蓄電池に関してはRoHS規制対象外につき鉛を採用した機種もあります。
 (注3) 15kVA以上は、ベース方式のため、キャスター方式の10kVA以下が対象となります。
 (注4) 固定金具標準付属。(A120、A130は、全容量キャスター方式)
 (注5) オプションの接点インタフェース(ECE1P-CTT1)が必要です。

●対応 ▲一部制約有り(別途お問い合わせください。)

汎用無停電電源装置(A120/A130シリーズ)をお使いになるお客様へ

無停電電源装置をご使用前に、必ず取扱説明書をよくお読みのうえ、正しくお使いください。
汎用無停電電源装置適用規格:JEM1464「半導体交流無停電電源装置(汎用UPS)の試験及び検査方法

⚠️注意 安全上の注意事項

1 用途限定について

ⓧ**禁止** 人の生命に関わる装置などには、絶対に使用しないでください。人の生命に関わる装置などとは、以下のものをいいます。
 手術室用機器
 生命維持装置(人工透析、保育器など)
 有毒ガスなどの排ガス、排煙装置
 消防法、建築基準法などの各種法令により設置が義務づけられている装置
 上記に準ずる装置

⓪**指示** 人の安全に関与し、公共の機能維持に重大な影響を及ぼす装置などについては、システムを多重系にする、非常用発電機設備を設置するなど、運用、維持、管理について、特別な配慮が必要です。特別な配慮とは、システムの運用、管理に関してシステム設計者と十分な協議を行い、無停電電源装置の故障時におけるバックアップシステムを事前に構築することをいいます。人の安全に関与し、公共の機能維持に重要な影響を及ぼす装置などとは、以下のものをいいます。

航空、鉄道、道路、海運など交通管制、または制御を行う装置
 原子力発電所などの制御などを行う装置
 通信制御装置
 上記に準ずる装置

⓪**指示** 日本国外での使用については別途お問い合わせください。本資料に掲載のUPSは日本国内専用の仕様で製作されています。

2 設置場所について

本装置は屋内設置を前提としており、下記の項目に注意してUPSを設置し、使用してください。
 はこりの多い場所で使用しないこと。
 風通しの悪い場所に置かないこと。

通風口(正面スリット、側面スリット、背面ファン)をふさがないこと。
 直射日光にあたる場所に置かないこと。
 傾斜した場所に置かないこと。
 振動する場所で使用しないこと(車、電車等の移動体に設置しないこと)。
 腐食性ガスを含む場所や海岸沿いなど塩分を多く含む場所またはこれらに相当する環境の悪い場所で使用しないこと。このような場所での使用はUPS内部の部品腐食の原因となり装置の寿命低下及び信頼性低下の要因となります。
 湿気の高い雰囲気で使用しないこと。
 テレビ(モニタ)、ラジオに近い場所で使用しないこと。

3 定期点検について

⓪**指示** UPSを安全にお使いいただくために定期点検が必要です。毎年1回の定期点検を推奨します。定期点検(有償サービス)は最寄のサービス会社にご用命ください。

4 蓄電池/冷却ファンの定期交換について

⓪**指示** 蓄電池/冷却ファンは定期的に交換。サービス会社に依頼してください。汎用無停電電源装置は「小形シール鉛蓄電池」を使用しています。このため蓄電池特有の日常的なメンテナンスは必要ありませんが、下記周期での蓄電池交換が必要です。
 蓄電池は時間の経過とともに放電時間が短くなるばかりでなく、交換周期を過ぎて使用し続けると、蓄電池の容器が割れ、中の液が漏れ臭気・発煙・発火などの二次障害を引き起こす原因となります。

周囲温度	交換周期(目安)	
	期待寿命5年	期待寿命10年
20~25℃(常温)	5年	10年
30℃	3年6ヵ月	7年
40℃	1年9ヵ月	3年6ヵ月

蓄電池の交換周期は周囲温度の影響を大きく受けます。冷却ファンの寿命も周囲温度(UPSの設置環境)の影響を大きく受けます。高温雰囲気のある所で使用すると寿命が短くなります。蓄電池交

換と同時に冷却ファンも交換してください。UPSは無通電状態で放置すると充電できないことがあります。
 6ヶ月以内に24時間以上通電してください。(本ページ「その他」⓪も参照ください。)

5 分解/改造の禁止について

ⓧ**禁止** 感電の恐れがあるため、カバーを開けたり、改造することを禁止します。
 UPSの内部には、100Vを超える電気回路があります。また、内蔵蓄電池により、UPSが停止中であっても直流回路に電圧がかかっています。

6 バイパス回路の動作について

⓪**指示** 感電の恐れがあるため、UPSの点検、負荷機器の接続変更時には、運転スイッチを「停止」し、入力電源を遮断した上で、検電器などにより、出力電圧が無いことを確認してから行ってください。汎用UPSは、コンピュータ機器への電力供給を出来る限り継続できるように、運転スイッチが「停止」状態でも、バイパス回路を通して、電力を供給します。

7 電源工事について

⓪**指示** 電源工事は電気工事士の有資格者が行ってください。火災や感電の原因となりますので電気工事士の資格を有する業者に依頼してください。電源工事のときは、運転スイッチと入力ブレーカを「停止」にし、入力電源の遮断を確認してから行ってください。

8 絶縁耐圧試験や絶縁抵抗試験の禁止について

ⓧ**禁止** 絶縁耐圧試験や絶縁抵抗試験を禁止します。UPSは、半導体などを使用した電子機器ですので絶縁耐圧試験や絶縁抵抗試験は実施しないでください。故障の原因となり、発煙・発火に至る可能性があります。

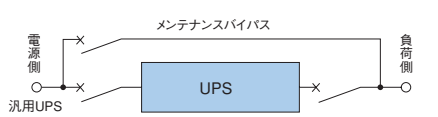
⚠️注意 システム構築上の注意事項について

1 電源電圧の確保について

頻繁に停電や電圧低下があると、十分な充電ができず、停電の際にバックアップ時間が短くなったり、蓄電池劣化となる恐れがあります。UPSの入力電源仕様にあった電源を確保願います。UPSはバックアップ可能時間(定格負荷、蓄電池初期満充電25℃において10分)と比べて充電時間が1昼夜と長くなります。

2 メンテナンスバイパスについて

24時間連続運転など、停止することができないような重要負荷に汎用UPSをご使用になる際には、点検や修理、バッテリー交換などを行うために、UPSを完全に切り離すことができるメンテナンスバイパス回路を設けていただくことをお願いいたします。



汎用UPSは並列冗長運転ができません。万一UPSの故障が発生した場合処置を迅速に行うためにもUPSの運転状態を知らせる信号をシステムに取り込むことをご推奨いたします。

3 特定負荷との組み合わせについて

LBP(レーザー記録)方式プリンタは、トナー定着のためにヒーターを使用しています。このヒーターの温度を保つため、機種によってはサ

ーモスタットによるON/OFF制御されており、数分間隔でヒーター電流が流れます。このヒーター電流の初期値はプリンタ定格電流の3~7倍となっておりますので、UPS容量選定に当たっては、この値を見込むか、UPSに接続する負荷機器の対象から除外してください。

4 半波整流負荷の接続禁止について

半波整流負荷をUPSに接続するとUPS内部の変換回路の不安定動作をまねくこととなります。このことはUPS故障の原因となり、その結果バイパス運転となるため、停電発生時にはバックアップ運転できない可能性があります。

5 (非常用)発電機との組み合わせについて

UPSは発電機から見た場合、アクティブな整流器負荷ですので、組み合わせたケースにより、発電機端子電圧に異常電圧が発生する恐れがあります。UPSが単相入力の場合、発電機はUPSの定格の3倍以上の単相発電機をご使用ください。また、発電機の容量選定は発電機メーカーにご相談のうえ、事前に組み合わせ試験を実施してください。

6 火災予防条令について

火災予防条令では同一防火区画に設置できる蓄電池の総量を規定しています。汎用UPSは蓄電池を内蔵しておりますので、複数台のUPSを同一防火区画に設置しますと蓄電池の総量が4,800Ah・セル以上の場合ができます。複数台のUPSを設置する際には合計のAh・セルをご確認の上、4,800Ah・セル以上の場合には所轄の消防署にご相談ください。

(例:単相15kVAのUPSは2台併設した場合でも、4,800Ah・セルを越えませんが2台の設置が可能です。)

7 電圧障害について

クラスA情報技術装置で商業地域での電圧障害防止を目的とした情報処理装置等電圧障害自主規制協議会(VCCI)基準に適合した機種であっても、住宅地域で使用した場合にはラジオ、テレビジョン受信機に近接してご使用になると電圧障害を与える可能性があります。

8 回生負荷について

UPSは回生電力のある負荷には使用できません。回生電力のある負荷機器の使用はさけてください。

9 騒音について

騒音は無音室にてUPS装置の正面から1m離れた位置で測定した値(JEM 1464)です。設置場所の環境(反射音などの影響)により、騒音値がカタログ仕様値を超過する場合があります。

10 保守スペースおよび換気スペースについて

カタログ記載のスペースは空調と強制換気がなされた良好な環境に設置された場合の最小スペースを示しています。装置の移動や冷却などを考慮した前後左右スペースについては取扱説明書を参照願います。

その他

1 免責事項について

UPSに起因する事故があっても、接続装置・接続機器・ソフトウェアの異常・故障に対する損害・その他二次的な波及損害を含むすべての損害の補償には応じかねます。

2 搬入について

搬入の際、特に指定がない場合は軒先渡しとなります。

3 本体の廃棄について

UPS本体を廃棄する際には、販売店または最寄りのサービス部門にご相談ください。

4 蓄電池の再資源化(リサイクル)について

蓄電池として鉛蓄電池を使用しております。鉛蓄電池は再資源化可能な貴重な資源です。蓄電池交換およびご使用済み製品の廃棄の再資源化には応じかねます。

5 リプレース(装置更新)時のお願について

現在ご使用中または休止中のUPSを最新形の汎用UPSにリプレースされる場合には、接点インタフェース、RS-232Cインタフェース、シャットダウンソフトなどの互換性について十分な検討が必要です。互換性について、事前に購入先または販売店へご相談ください。

6 蓄電池の期待寿命期に於けるバックアップ時間の減少について

UPSのバックアップ時間の仕様は満充電時、周囲温度25℃に於ける初期特性を示します。蓄電池の期待寿命(通常は5年、オプションの10年を採用した場合は10年、その他の期待寿命表記の場合はその期間)に到達したUPSは、当初能力の半分以下のバックアップ時間しか補償されませんので、安心してご使用いただくためには早めの蓄電池交換をご計画願います。定期的な保守によりバックアップ時間がどのように推移するか確認され蓄電池交換時期を事前に把握されることを推奨します。