

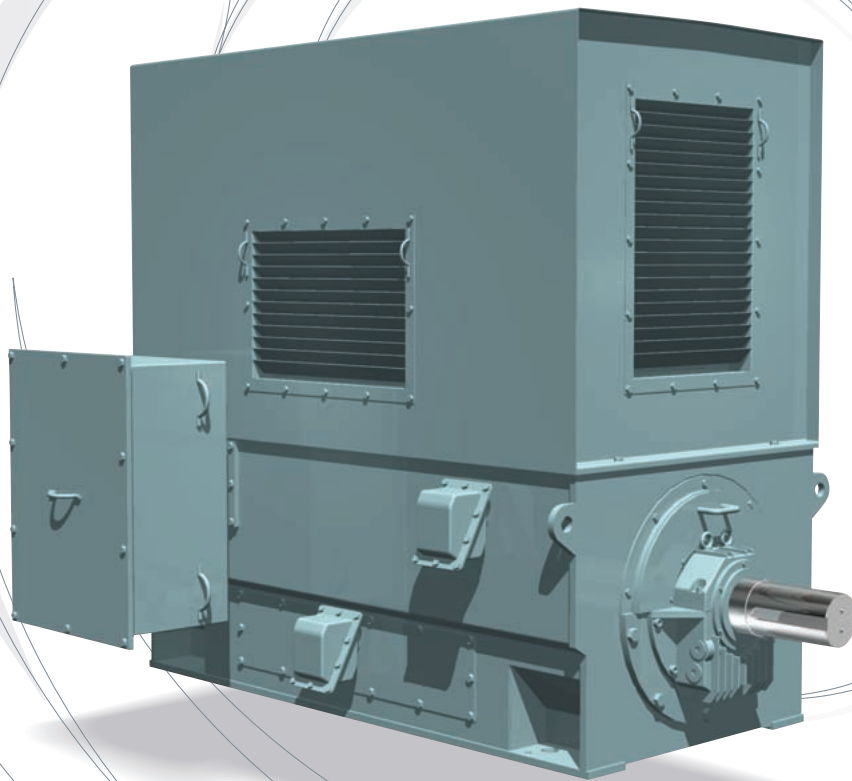


大形高圧かご形三相誘導電動機

# TM21-Lシリーズ

450~900フレーム

防滴保護形・開放屋外形・全閉外扇形・全閉空気冷却器付形



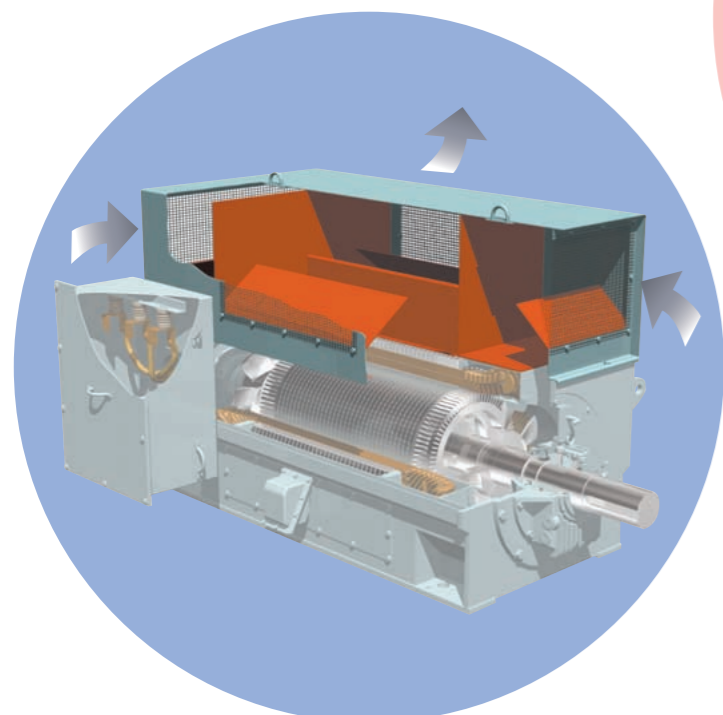
東芝三菱電機産業システム株式会社

- 優れた電気特性で低運転コストを約束
- 最先端の電磁解析、通風・冷却技術でコンパクト化を達成
- 低騒音・低振動を生み出す特殊フレーム構造
- 急峻なサージ電圧にも強い高信頼性全含浸絶縁
- 各種可変速ドライブにもフレキシブルに対応

# 世界をリードする技術。

シリーズ範囲	
出力	50Hz：450～16500kW 60Hz：450～18500kW
電圧	3000V～13800V
絶縁耐熱クラス	F
適用規格	JEC、IEC、NEMA、BS、AS、…

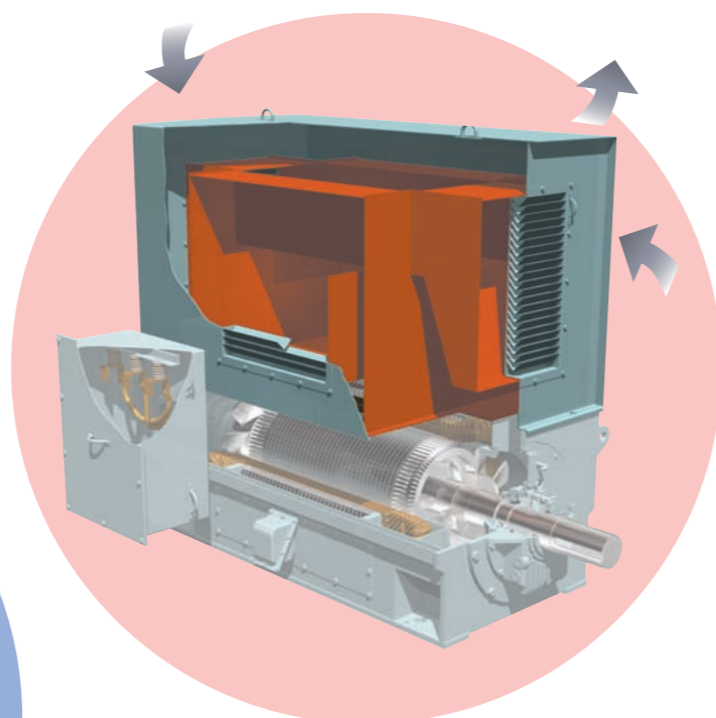
## 屋内に…



### 【防滴保護形】

外気の流通が良く、広い建屋内で使用する電動機としては、防滴保護形 (IP22, IC01) が一般的です。吸排気口位置が電動機上部にあり、仕切板と金網が取付けられていますので、水滴やごみ、異物の侵入を防ぎます。電動機上部の吸排気口に特殊なルーバーを取り付けることで散水に対する保護グレードを上げた防雨保護形 (IP23, IC01) にも変更できます。

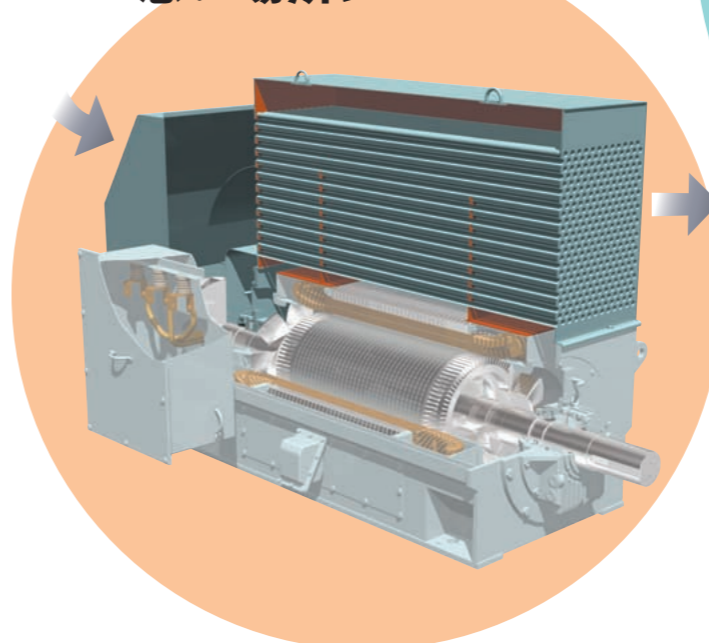
## 屋外に…



### 【開放屋外形】

屋外で使用する電動機として開放屋外形 (IP24W, IC01) があります。この構造はJEC、IEC等の各規格に合致するよう、外気を風道内で3回直角に曲げ、風速3m/sec以下になる部分をその途中で設け、雨水やごみ、異物をその部分で落下させてから機内に導入する構造になっています。また、NEMA規格の全天候形を採用し、吸排気口は吹き抜け構造になっており、強風雨に対しても配慮された構造です。

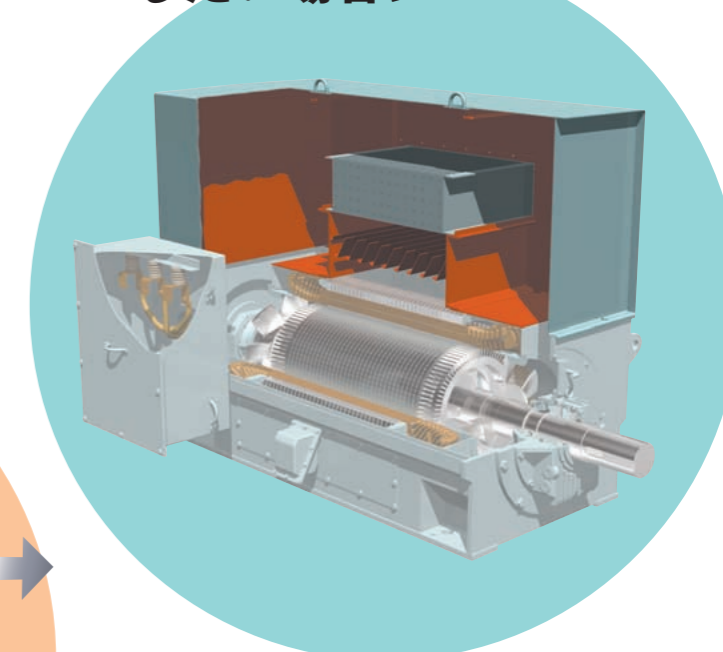
## 塵埃や環境の悪い場所に…



### 【全閉外扇形】

一般に、塵埃や環境の悪い場所では全閉外扇形 (IP55, IC611) が使われます。反負荷側に取付けた外扇で、外気を電動機上部の風道のパイプに送り込み、内気の熱を外気で冷却する熱交換構造になっています。屋外形構造となっていますので屋外にも使用できます。風道の冷却パイプ内の清掃は外扇ケースを外すだけで簡単に行えます。

## 特に静かな環境にしたい場合に…

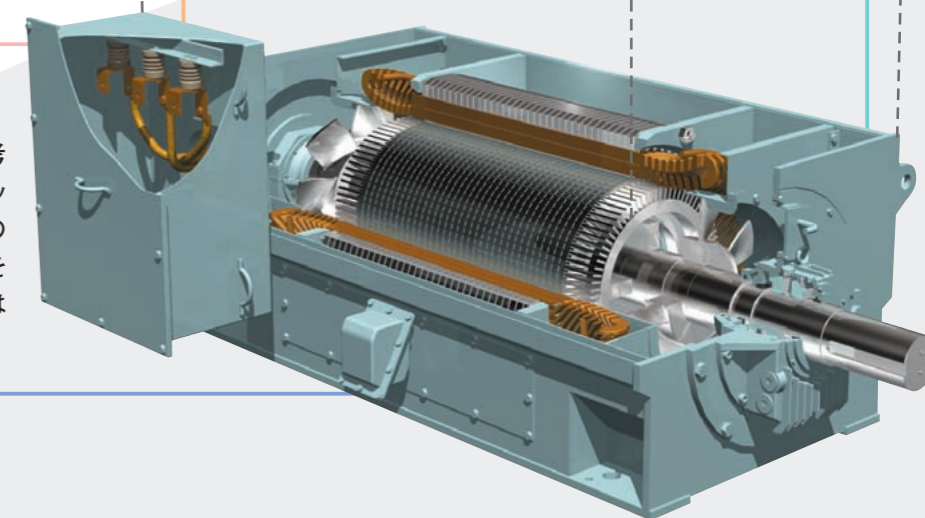


### 【全閉空気冷却器付形】

特に静かな環境にしたい場合で、冷却媒体として水が容易に得られる場所では全閉空気冷却器付形 (IP55, IC81W) が使用できます。電動機上部の風道内部に空気冷却器を装備し、空気冷却器に水を流して、電動機内気を効果的に冷却する構造となっています。なお、空気冷却器の水洩れから電動機本体を守るため、風道内に排水機構が設けてあります。

## 基本構造

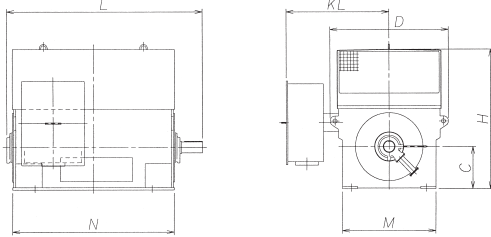
あらゆる方向からのケーブル引き込みを考慮し、主端子箱、補助端子箱共90°ステップで回転が可能です。さらに、ケーブルの接続が容易に行えるよう、大形端子箱を採用しました。また、反直結側の軸受には軸絶縁を施し、軸電流を防止しています。



# 屋外向け、屋内向けであらゆる環境に対応します。

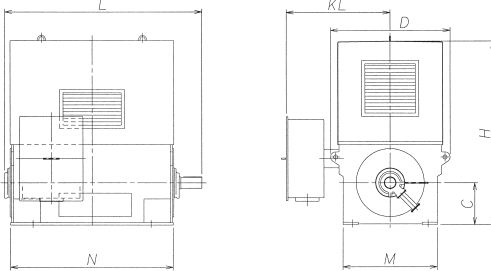
# 外形寸法表

## 防滴保護形



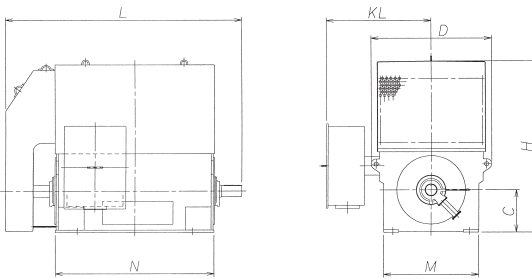
枠番	電動機主要寸法						
	C	D	H	M	N	L	KL
450-1400	450 <sup>0</sup> <sub>-1.0</sub>	1300	1685	1000	1930	2375	1180
450-1600	450 <sup>0</sup> <sub>-1.0</sub>	1300	1685	1000	2130	2575	1180
500-1600	500 <sup>0</sup> <sub>-1.0</sub>	1420	1875	1120	2130	2625	1240
500-1800	500 <sup>0</sup> <sub>-1.0</sub>	1420	1875	1120	2330	2860	1240
560-1800	560 <sup>0</sup> <sub>-1.0</sub>	1610	2105	1260	2330	2910	1310
560-2000	560 <sup>0</sup> <sub>-1.0</sub>	1610	2105	1260	2530	3110	1310
630-2000	630 <sup>0</sup> <sub>-1.0</sub>	1770	2365	1420	2530	3170	1390
630-2240	630 <sup>0</sup> <sub>-1.0</sub>	1770	2365	1420	2770	3410	1390

## 開放屋外形



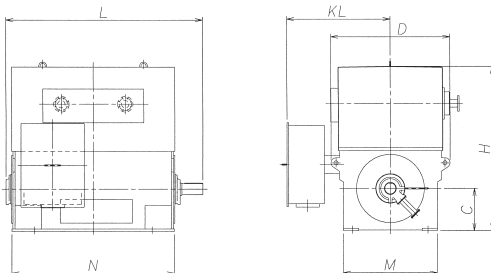
枠番	電動機主要寸法						
	C	D	H	M	N	L	KL
450-1400	450 <sup>0</sup> <sub>-1.0</sub>	1300	2135	1000	1930	2375	1180
450-1600	450 <sup>0</sup> <sub>-1.0</sub>	1300	2135	1000	2130	2575	1180
500-1600	500 <sup>0</sup> <sub>-1.0</sub>	1420	2375	1120	2130	2625	1240
500-1800	500 <sup>0</sup> <sub>-1.0</sub>	1420	2375	1120	2330	2860	1240
560-1800	560 <sup>0</sup> <sub>-1.0</sub>	1610	2665	1260	2330	2910	1310
560-2000	560 <sup>0</sup> <sub>-1.0</sub>	1610	2665	1260	2530	3110	1310
630-2000	630 <sup>0</sup> <sub>-1.0</sub>	1770	2995	1420	2530	3170	1390
630-2240	630 <sup>0</sup> <sub>-1.0</sub>	1770	2995	1420	2770	3410	1390

## 全閉外扇形



枠番	電動機主要寸法						
	C	D	H	M	N	L	KL
450-1400	450 <sup>0</sup> <sub>-1.0</sub>	1300	2050	1000	1930	2905	1180
450-1600	450 <sup>0</sup> <sub>-1.0</sub>	1300	2050	1000	2130	3105	1180
500-1600	500 <sup>0</sup> <sub>-1.0</sub>	1420	2305	1120	2130	3155	1240
500-1800	500 <sup>0</sup> <sub>-1.0</sub>	1420	2305	1120	2330	3380	1240
560-1800	560 <sup>0</sup> <sub>-1.0</sub>	1610	2445	1260	2330	3380	1310
560-2000	560 <sup>0</sup> <sub>-1.0</sub>	1610	2445	1260	2530	3630	1310
630-2000	630 <sup>0</sup> <sub>-1.0</sub>	1770	2745	1420	2530	3700	1390
630-2240	630 <sup>0</sup> <sub>-1.0</sub>	1770	2745	1420	2770	4040	1390
710-2240	710 <sup>0</sup> <sub>-1.5</sub>	2050	3000	1600	2770	4225	1530
710-2500	710 <sup>0</sup> <sub>-1.5</sub>	2050	3000	1600	3030	4515	1530
900-2240	900 <sup>0</sup> <sub>-1.5</sub>	2520	3425	2000	2770	4265	1730
900-2500	900 <sup>0</sup> <sub>-1.5</sub>	2520	3425	2000	3030	4575	1730
900-2800	900 <sup>0</sup> <sub>-1.5</sub>	2520	3490	2000	3330	4875	1730

## 全閉空気冷却器付形



枠番	電動機主要寸法						
	C	D	H	M	N	L	KL
450-1400	450 <sup>0</sup> <sub>-1.0</sub>	1300	2000	1000	1930	2375	1180
450-1600	450 <sup>0</sup> <sub>-1.0</sub>	1300	2000	1000	2130	2575	1180
500-1600	500 <sup>0</sup> <sub>-1.0</sub>	1420	2100	1120	2130	2625	1240
500-1800	500 <sup>0</sup> <sub>-1.0</sub>	1420	2100	1120	2330	2860	1240
560-1800	560 <sup>0</sup> <sub>-1.0</sub>	1610	2250	1260	2330	2910	1310
560-2000	560 <sup>0</sup> <sub>-1.0</sub>	1610	2250	1260	2530	3110	1310
630-2000	630 <sup>0</sup> <sub>-1.0</sub>	1770	2450	1420	2530	3170	1390
630-2240	630 <sup>0</sup> <sub>-1.0</sub>	1770	2450	1420	2770	3410	1390
710-2240	710 <sup>0</sup> <sub>-1.5</sub>	2050	2820	1600	2770	3620	1530
710-2500	710 <sup>0</sup> <sub>-1.5</sub>	2050	2820	1600	3030	3895	1530
900-2240	900 <sup>0</sup> <sub>-1.5</sub>	2520	2900	2000	2770	3710	1730
900-2500	900 <sup>0</sup> <sub>-1.5</sub>	2520	3345	2000	3030	3970	1730
900-2800	900 <sup>0</sup> <sub>-1.5</sub>	2520	3345	2000	3330	4295	1730



### 安全に関するご注意

●正しく安全にお使いいただくために、ご使用前に必ず「取扱・操作に関する説明書」をよくお読み下さい。

●資料の内容はお断りなしに変更することがありますのでご了承下さい。

東芝三菱電機産業システム株式会社

URL <http://www.tmeic.co.jp>